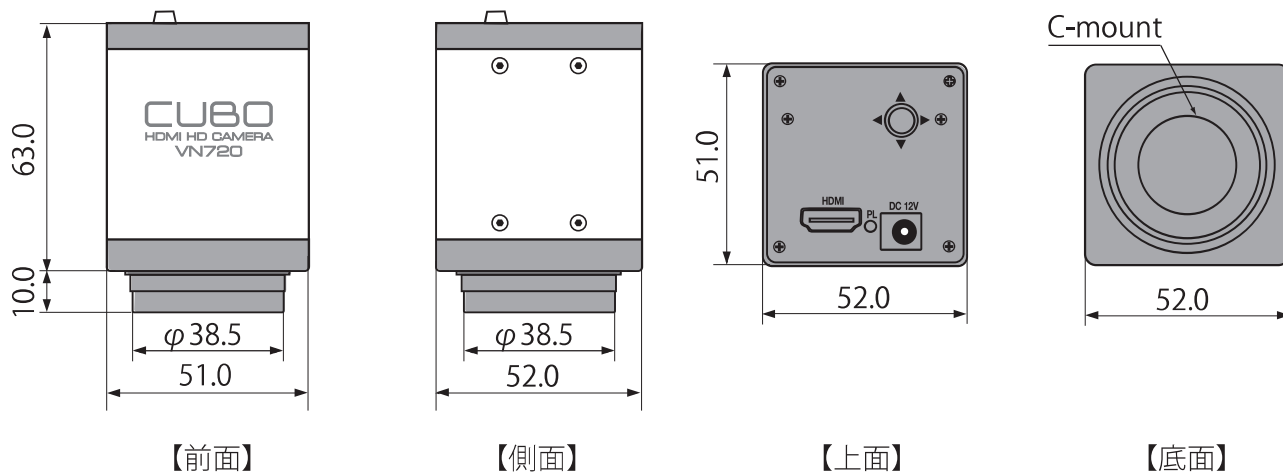


# HDMI DIGITAL CAMERA CUBO VN720 取扱説明書

2nd Edition 20150817

## 1. 寸法 (単位:mm)



## 2. 仕様

センサータイプ	CMOS
映像素子	1/3"
ピクセルサイズ	3.75 $\mu$ m
解像度	1024 X 768 (アスペクト比4:3用) 1280 X 720 (アスペクト比16:9用 / デフォルト) 1280 X 1024 (アスペクト比5:4用)
フィルタ	RGB Bayer
マウント	Cマウント
フレームレート	60fps
RGB出力	8bit
露出制御	オート/マニュアル
露出時間	3ms-0.33S
ホワイトバランス	オート/マニュアル
スキャンモード	プログレッシブ
シャッター	Electronic rolling shutter
感度	1.0V / Lux-sec (550nm)
S/N 比	44dB
ダイナミックレンジ	>71dB
映像出力	HDMI出力
電源出力 / 電源入力	DC12V 1A / AC110 ~ 240V 50/60Hz
動作温度 / 動作湿度	0 ~ 60°C (但し結露しないこと) / 45 ~ 85% (但し結露しないこと)
レチクル表示	水平・垂直各最大4本 (計8本) 表示可能。 ※線の色は個別に変更可能: 赤・緑・青・グレー・黒・白
OSDディスプレイ	On Screen Display (各種設定用)
カメラ本体寸法	51.0×52.0×73.5(mm)
カメラ本体重量	約210g
HDMIケーブル	長さ:約2.0m、コネクタ形状:タイプA
付属品	HDMIケーブル、ACアダプタ

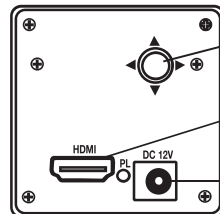
### 3. 注意事項

- ◆高温・多湿の環境でのご使用は避けて下さい。
- ◆カメラ素子表面を手などで触ったり拭ったりしないでください。
- ◆外装の汚れやゴミの付着には、有機溶剤を避け、汚れがひどい場合は希釈した中性洗剤を柔らかな布にわずかに含ませて拭いてください。揮発性溶剤や研磨剤入りのクリーナーを使用しないでください。カメラ素子へのゴミや汚れは、必ず直接接触しない方法、例えばエアブロー等を用いてほこり・ゴミを取り除いて下さい。素子は大変デリケートなものですので、厳守していただく様にお願い致します。
- ◆各部を分解することは故障の原因となるので絶対に避けてください。

### 4. 各部名称および取り付け方法



Cマウントアダプタ



OSDスイッチ

HDMI出力端子

DC入力端子

1. センサー部の防塵キャップを取り外し、CUBOをCマウントアダプタに取り付けます。
2. HDMI出力端子にHDMIケーブルを、DC入力端子にACアダプタのプラグを接続します（電源のON/OFFはDC入力端子にACアダプタのプラグを抜き差しして行います）。
  - ※カメラ内部にホコリなどが入ると、出力された画像にゴミが映り込むことがあります。カメラ内部に埃やゴミが入らないようにするため、防塵キャップやCマウントアダプタの着脱時にはカメラの口を下方に向けて行って下さい。
  - ※カメラ内部が開放されないよう、カメラを顕微鏡から外した時は防塵キャップを取り付けてください。

### 5. OSDスイッチの操作方法

OSD（オンスクリーンディスプレイ方式）で各種設定を行います。

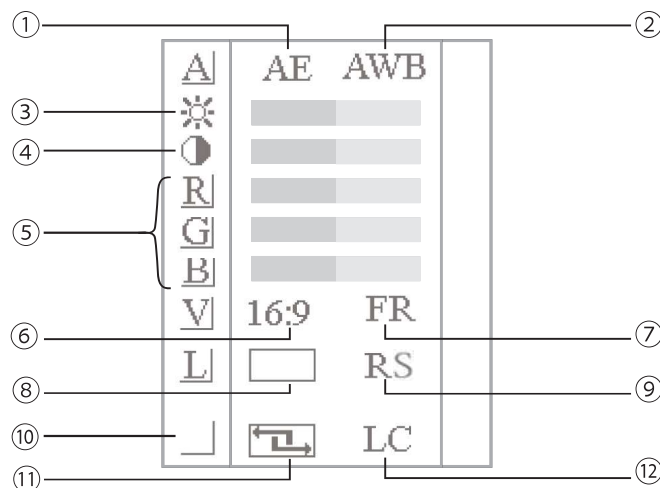
メニューを表示するには、OSDスイッチを押し込みます。

OSDスイッチはジョグスティック型で、スイッチを左右、上下に傾けてメニューの移動操作を行い、スイッチを押し込んで選択・実行操作を行います。


操作後、15秒間放置すると設定が保存され、メニュー画面が非表示になります。

保存された設定は、CUBOの電源を切っても保たれ、再度使用するときは保存された設定が読み込まれます。

### 6. OSDメニュー設定マップ



## 7. OSDメニューの機能・操作

	アイコン	機能	内容
①	<b>AE</b>	自動露出	AEアイコン上でOSDスイッチを押し込むと、その時点での適正露出を自動で設定します。
②	<b>AWB</b>	オート ホワイトバランス	ホワイトバランスを自動で調整します。生物顕微鏡など透過照明の場合は、試料のない状態(プレパレートでは標本の無いガラスのみの場所)でOSDスイッチを押し込み、設定します。実体顕微鏡など落射照明での観察の場合は18%グレーカード等をターゲットにして設定します。
③		マニュアル露出	露出を手動で設定します。調整範囲:0-99
④		コントラスト	コントラストを調整します。調整範囲:0-10 ※像が暗いときはコントラストの値をあげると改善する場合があります。
⑤	<b>R G B</b>	カラーバランス	R(レッド)、G(グリーン)、B(ブルー)の値を変更します。調整範囲:0-99
⑥	<b>16:9</b> <b>4:3</b> <b>5:4</b>	解像度	モニタのアスペクト比に合う値を設定します。 <b>4:3</b> (1024 × 768)、 <b>16:9</b> (1280 × 720)、 <b>5:4</b> (1280 × 1024)
⑦	<b>FR</b>	フリーズ	OSDスイッチを押し込むと同時に画像がフリーズします。フリーズを解除するにはOSDスイッチを再度押し込みます。
⑧		レチクル	ラインの表示・非表示を設定します。  ラインなし、  十字線(画面中央に固定)、  マルチライン(縦横それぞれ最大4本を表示)
⑨	<b>RS</b>	設定初期化	設定を初期値に戻します。初期化される項目および初期値は以下の通りです。 露出:6、コントラスト:0、R:42、G:32、B:42、レチクル:ラインなし、ラインの色:赤、マルチラインの位置:8本表示で等間隔
⑩		ライン位置	 マルチライン選択時のみ操作が可能です。各ラインの位置を個別に変更できます。それぞれのラインには下記の番号が振られています。 ・縦軸のライン:画面の左から1,2,3,4 ・横軸のライン:画面の上から5,6,7,8  操作方法は以下の通りです。 1. OSDスイッチの移動により⑩のエリアに移動させたいラインの番号を表示させます。 2. OSDスイッチを押し込んで、  アイコンをハイライトさせ、スイッチを左右に傾けてラインを移動させます。 3. OSDスイッチを再度押し込んで、ラインの位置を確定します。
⑪	<b>LC</b>	ラインの色	ラインの色を設定します。無色(ラインなし)、青、緑、赤、白、灰、黒から選択可能。  十字線の場合は縦軸・横軸の色は同じ色になります。  マルチラインの場合はラインごとに色を設定可能です。 ※マルチライン選択時の色の変更操作は、⑩ライン位置の操作方法と同様です。

# **WRAYMER**

株式会社レイマー

〒541-0052 大阪府中央区安土町 1-8-15 野村不動産大阪ビル 6F

TEL : 06-6155-8230 FAX : 06-6155-8450

E-mail : [arch@wraymer.com](mailto:arch@wraymer.com)

Online Shop : <http://www.wraymer.com>