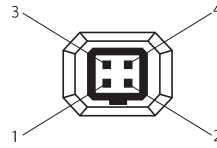
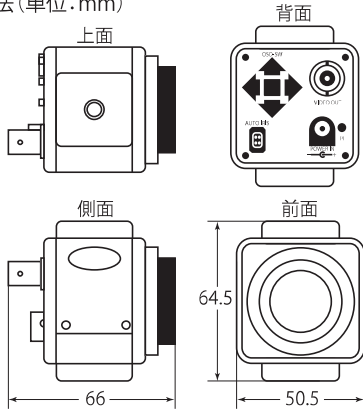


# 1/4" CCD CAMERA 1129HMN1/4 取扱説明書

2nd Edition 20150817

寸法(単位:mm)



P1: DUMP-  
P2: DUMP+  
P3: DRIVE  
P4: GND

## 仕様

信号方式	NTSC
映像素子	1/4インチCCD(カラー)
画素数	811(H)x508(V)=411988(41万画素)
走査線	525 lines, 60 fields/sec
有効画素数	38万画素
同期方式	内部同期 / VD-Lock
最低照度	0.5 Lux, F1.2, 5600 °K
解像度	470 TV本 / 580 TV本 (Enhanced)
ホワイトバランス	モード: ATW / AWC / FIX (Zero color rolling) 範囲: 3200 ~ 10000°K
GAIN	AGC-OFF / AGC-ON(+12dB) / AGC-ON (+18dB)
S / N比	52dB以上 / 60dB(TYP) (AGC OFF)
電子シャッター	1/60~1/120,000 sec (OFF, 1/100, 1/120, 1/180, 1/250, 1/350, 1/500, 1/750, 1/1000, 1/1500, 1/2000, 1/3000, 1/4000, 1/6000, 1/8000, 1/12000)
露出コントロール	A.E.S.(自動電子シャッター) / DC (DCアイリスレンズ対応)
OSDディスプレイ	On Screen Display (各種設定用)
カーソル選択ボタン	各種設定・カーソル移動
チラツキ補正機能	マニュアル設定(OSD)
左右反転(ミラー)	マニュアル設定(OSD)
逆光補正機能(BLC)	マニュアル設定(OSD)
画像強調	マニュアル設定(OSD)
デジタルズーム(2X)	マニュアル設定(OSD)
ネガポジ反転	マニュアル設定(OSD)
画像出力	コンポジット (BNC/RCA出力)
ガンマ	0.45 (固定)
動作温度	-20 ~ 50°C (但し結露しないこと)
動作湿度	85%以下 (但し結露しないこと)
電源	DC12V±1V / 150mA (付属のACアダプターにて100V入力)
マウント	Cマウント / CSマウント (C/CSマウント変換リング取り外し時)
付属電源	ACアダプタ (コード長: 1.5m) (入力: 100-120V 50/60Hz 0.3A, 出力: DC12V 1A)

- ◆高温・多湿の環境での使用は避けて下さい。
- ◆C C Dカメラ素子表面を手などで触ったり拭ったりしないでください。
- ◆外装の汚れやゴミの付着には、有機溶剤を避け、汚れがひどい場合は希釈した中性洗剤を柔らかな布にわずかに含ませて拭いてください。揮発性溶剤や研磨剤入りのクリーナーを使用しないでください。C C Dカメラ素子へのゴミや汚れは、必ず直接接触しない方法、例えばエアブロー等を用いてほこり・ゴミを取り除いて下さい。C C D素子は大変デリケートなものですので、厳守していただく様にお願い致します。
- ◆各部を分解することは故障の原因となるので絶対に避けてください。

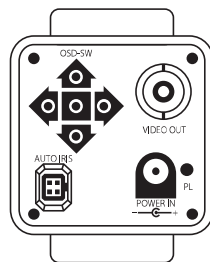


BNC-RCA変換コネクタを使用すると、コンポジットケーブルが利用できます。

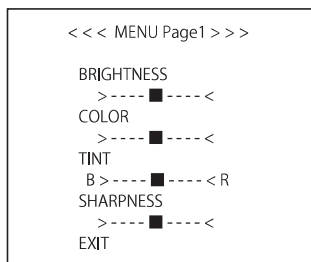
CCDカメラ内部にホコリなどが入ると、出力された画像にゴミが映り込むことがあります。カメラ内部に埃やゴミが入らないようにするため、キャップやCCDアダプタの着脱時にはCCDカメラの口を下方に向けて行って下さい。また、CCDカメラ内部が開放されないよう、未使用時はキャップをするようにしましょう。

### OSDスイッチの操作方法

5つのOSDスイッチを操作して各メニューを設定します。  
 中央のスイッチを長押しするとモニタ上にメニューが表示されます。  
 メニューの移動は上下のスイッチで行います。  
 左右のスイッチで各メニューの値を設定していきます。  
 決定するときは中央のスイッチを押します。  
 サブメニュー画面を開く場合は中央のスイッチを押します(BLC, SYNC, ZOOMのみ)

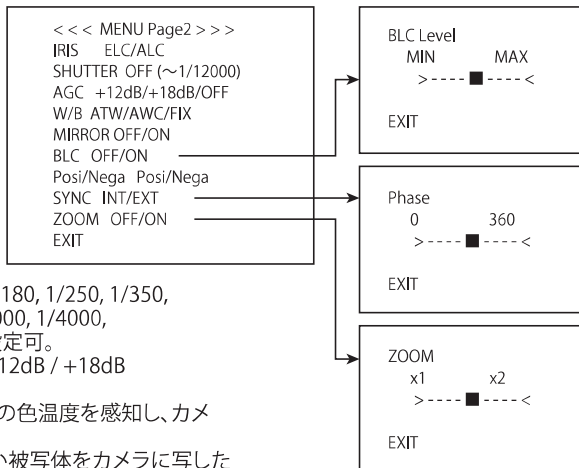


### OSD(オンスクリーンディスプレイ)設定マップ MENU Page 1



1. BRIGHTNESS:明るさ。  
AES.(自動電子シャッター)やDCアイリスのレベル調整。
2. COLOR:彩度。
3. TINT:色あい。
4. SHARPNESS:鮮明度。
5. EXIT:終了 Preset:初期設定に戻す Page2:Page2に移動  
左右のスイッチでEXIT, Preset, Page2の表示切換を行い、中央のスイッチで決定します。

## MENU Page 2



### 1. IRIS: 光量制御

ELC (Electronic Light Control): 光量の変化に合わせてシャッターを最適に自動調整します。

ALC (Automatic Light Control): DCレンズなどを使用する場合などはALCに設定します。

### 2. SHUTTER: 電子シャッター

IRISをELCに設定時は設定不要です。

IRISをALCに設定時はOFF, 1/100, 1/120, 1/180, 1/250, 1/350, 1/500, 1/750, 1/1000, 1/1500, 1/2000, 1/3000, 1/4000, 1/6000, 1/8000, 1/12000 のいずれかに設定可。

### 3. AGC: オート・ゲイン・コントロール OFF / +12dB / +18dB

### 4. W/B: ホワイトバランス

ATW (Auto Tracking White balance): 映像の色温度を感知し、カメラが自動で色の追尾調整を行います。

AWC (Auto White Control): 基準となる白い被写体をカメラに写した状態で、真ん中のOSDスイッチを押すと、白い被写体を基準としたホワイトバランスに設定されます。

FIX: ホワイトバランスが3200Kに固定されます。

### 5. MIRROR: ミラー OFF / ON 左右反転。

### 6. BLC (Back Light Compensation): 逆光補正機能

OFF / ON ON時はサブメニューで逆行補正のレベルを調整できます。

### 7. Posi/Nega: ネガポジ反転 Posi/Nega 色の階層と輝度の反転。

### 8. SYNC: Synchronization

複数台のカメラを同時に使用する場合に設定します。内部同期と外部同期を切替えます。

INT(内部同期) / EXT(外部同期)、EXT時はサブメニューでPhaseを設定できます。

### 9. ZOOM: デジタルズーム

OFF / ON ON時はサブメニューで1～2倍までの8段階のデジタルズームを設定できます。

### 10. EXIT: 終了 Preset: 初期設定に戻す Page1: Page1に移動

左右のスイッチでEXIT, Preset, Page1の表示切換を行い、中央のスイッチで決定します。

## お勧めのセッティング例

	60Hz 地域	50Hz 地域
IRIS	ALC (ELCでも可)	ALC (ELC不可)
SHUTTER	OFF (1/100-1/12000でも可) ※	1/100 (1/120-1/12000でも可、OFFは不可) ※
AGC	OFF (ONでも可)	OFF (SHUTTER:1/100時はONでも可)
W/B		ATW
MIRROR		OFF
BLC		ON
POSI/NEGA		POGI
SYNC		INT
ZOOM		OFF

※: 適切な明るさになるようにSHUTTERの値を調整してください。明るさは顕微鏡側で調整することもできます。

## パッキングリスト

名称	個数
CCDカメラ	1
C/CSマウント変換リング	1
キャップ	1
BNC-RCA変換コネクタ	1
DCジャック	1
オートアイリス用コネクタ	1
コネクタ・カバー	1
ACアダプタ	1

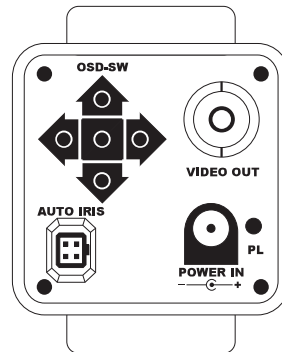
## CCDカメラの MENU Page 2 のセッティング例

	60Hz 地域	50Hz 地域
IRIS	ALC (ELCでも可)	ALC (ELC不可)
SHUTTER	OFF (1/100-1/12000でも可) ※1	1/100 (1/120-1/12000でも可、OFFは不可) ※1
AGC	OFF (ONでも可)	OFF (SHUTTER:1/100時はONでも可)
W/B		ATW ※2
MIRROR		OFF
BLC		ON
POSI/NEGA		POGI
SYNC		INT
ZOOM		OFF

※1: 適切な明るさになるようにSHUTTERの値を調整してください。明るさは顕微鏡側で調整することもできます。

※2: 背景にフィルタなどの色を反映させたい場合は以下のようにセットアップします。  
(例: 全体にブルーがかった色の画像にしたいとき)

1. W/B(ホワイトバランス)で AWC (Auto White Control) を選択した状態で、
2. 標本が何も無いところを撮影します。
3. 真ん中のOSDスイッチを押します。
4. 背景の色にしたいフィルタを顕微鏡にセットします。



# **WRAYMER**

株式会社レイマー

〒541-0052 大阪府中央区安土町 1-8-15 野村不動産大阪ビル 6F

TEL : 06-6155-8230 FAX : 06-6155-8450

E-mail : [arch@wraymer.com](mailto:arch@wraymer.com)

Online Shop : <http://www.wraymer.com>