

# ブームスタンドB10

図を参考にスタンドを組み立ててください。  
スタンドの部品は重いので、落下など十分注意してお取り扱い下さい。

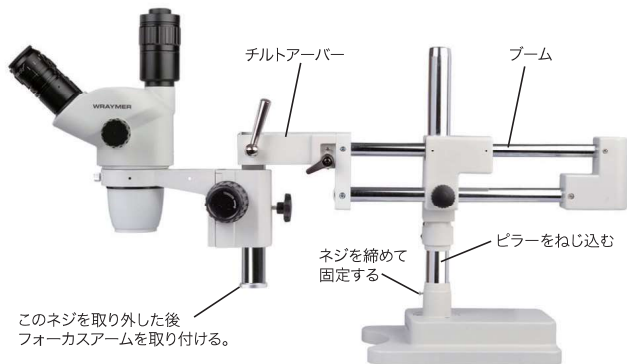


図1

## チルトアーバーをブーム先端にとりつける方法

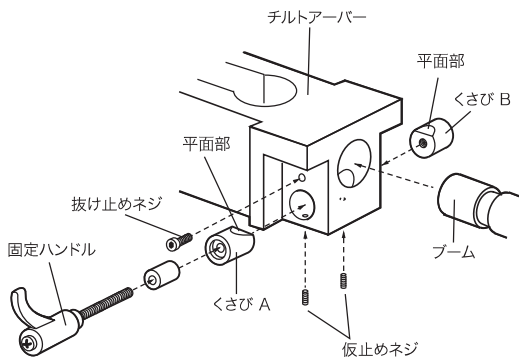


図2

① 図2のようにくさび A、B を、平面部が真上に来るように挿入し、下方より仮止めネジで軽く固定する。その際、ブームの挿入時に接触しない位置(図3)に固定する。

② チルトアーバーを、ブーム先端に挿入する。固定ハンドルをくさびA側から軽く捻じ込んだ後、仮止めネジを緩める。その後、固定ハンドルをさらに捻じ込み、チルトアーバーを希望の角度に固定する。

③ 抜け止めネジを軽く捻じ込み、チルトアーバーが抜けるのを防止する。  
※最後まで捻じ込まないよう注意すること!!

## 固定部断面図

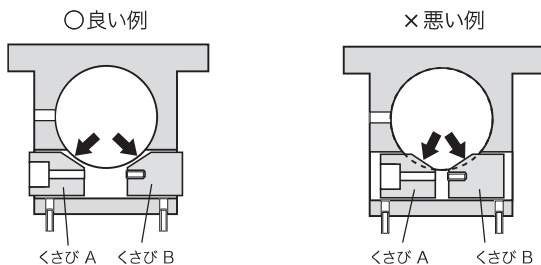


図3

# **WRAYMER**

株式会社レイマー

〒541-0052 大阪府中央区安土町 1-8-15 野村不動産大阪ビル 6F

TEL : 06-6155-8230 FAX : 06-6155-8450

E-mail : [arch@wraymer.com](mailto:arch@wraymer.com)

Online Shop : <http://www.wraymer.com>