

WRAYMER DLS60

LEDスポットライト

取扱説明書



このたびは、弊社製品をご採用いただきありがとうございました。

本製品の性能を十分に発揮させるためおよび安全確保のため、ご使用前に必ずこの取扱説明書をお読みください。

製品使用時には、常にお手元に置いていただき、お読みになったあとも大切に保管してください。

1.安全に正しくお使いいただくために

設置や保管・移動に関する注意

- ◆比較的湿度が少なく清潔で振動が少ない場所をお選びください。湿気、ほこり、腐食性の有毒ガス、振動などをきらいます。
- ◆他の機械の振動が伝わる所など、振動や衝撃の多い場所に置かないでください。
- ◆水平で安定したところに設置してください。ぐらついた台の上や傾いたところなど、不安定な場所に置かないでください。
- ◆高温多湿の場所では使用しないでください。調理台や加湿器のそばなど、油煙や湯気が当たるような場所に置かないでください。
- ◆ほこりっぽいところで使用しないでください。
- ◆暑い場所や直射日光の当たる場所では使用しないでください。
- ◆この製品を持ち運ぶときは、落としたり、衝撃を与えたりしないようにしてください。けがや機器の破損・故障の原因となります。
- ◆機器を移動させるときは、片手で取っ手をしっかり握り、もう一方の手で底面を支えて運んでください。
- ◆設置時に強い衝撃を与えぬよう、静かに置いてください。
- ◆移動前にスイッチを切り、電源プラグをコンセントから抜いてください。

取扱上の注意事項

- ◆取扱説明書で指示されている以外の分解・改造・操作はしないでください。感電や危険な照明光が出る可能性があります。安全が保証できず、更に故障のおそれがあります。
- ◆精密機器につき、強い衝撃や乱暴な使用は機器に深刻な損傷を与えます。
- ◆レンズ類にはカビがつくことがあります。カビが発生しやすい場所での使用や保管は避け、長期間使用しない場合でも数ヶ月に一度は点検をしましょう。
- ◆レンズ表面を手で触ったり拭いたりしないでください。
- ◆レンズや本体に衝撃を与えないでください。割れたり歪んだりして、けがや故障の原因となります。
- ◆使用後は直ちに照明のスイッチを切り、AC電源を使用する機器の場合は電源プラグをコンセントから抜いてください。
- ◆照明光を直接見ると目を痛めるおそれがありますので十分ご注意ください。
- ◆照明光路にミラーなどを入れると反射光が目に入る場合がありますので十分ご注意ください。
- ◆光が強すぎるときには光量を減じてください。
- ◆やけどや火事にならないように気を付けましょう。
- ◆照明用ライトが点灯中や消灯後すぐに、電球・ヒューズなどに触らないでください(熱くなっています)。
- ◆電球やヒューズの交換は電球やヒューズが冷めてから行ってください。
- ◆可燃物を機器のそばに置かないでください。火災の原因になることがあります。
- ◆テレビ、ラジオなどの受信に影響が出ることがあるので、これらの電気製品から離れた場所でお使いください。
- ◆AC電源を使用する機器については、火災や感電、やけどの原因となることがありますので、以下の事項にご注意ください
 - ◇この製品は日本国内電源仕様です。海外ではご使用になれません。必ず家庭用電源(交流100V)に接続してください。
 - ◇指定外の電源を使うと、故障や、感電・火災の原因となります。
 - ◇万一漏電した場合の感電事故防止のため、アース端子のある機器についてはアース線を必ず取り付けてください。
 - ◇アース線は、電源コンセントのアース端子、銅片などを65cm以上地中に埋めたもの、設置工事(D種)が行われている接地端子などに取り付けてください。

- ◇アース線は、ガス管、電話専用アース線、避雷針、水道管や蛇口などには取り付けないでください。
- ◇電源ケーブルを無理に曲げたりねじったりしないでください。
- ◇電源ケーブルは熱器具に近づけないよう、十分な距離をとってください。
- ◇電源ケーブルの上に重いものを絶対に乗せないでください。
- ◇電源プラグを抜くときはケーブルを引っ張らないで、必ず電源プラグを持って抜いてください。
- ◇電源ケーブルは正しく配置してください。電源ケーブルを足などに引っかけると、機器の落下や転倒などによりけがや故障の原因となります。
- ◇感電しないように濡れた手で電源プラグやスイッチ、電球やヒューズなどを触らないでください。
- ◇電源プラグや電源ケーブルが傷ついたり、内部の電線が露出したまま使わないでください。
- ◇長時間使用しないときは、電源プラグを抜いてください。
- ◇機器を布団などでおおった状態で使わないでください。熱がこもって火災の原因となることがあります。
- ◇コンセントへの差し込みがゆるかったりぐらついている場合や、電源プラグや電源ケーブルが熱いときは使用を中止してください。
- ◇タコ足配線はしないでください。
- ◇点検・清掃（お手入れ）は、必ず電源プラグをコンセントから抜いて、電球・ヒューズなど熱くなる部分が冷えてから始めてください。水滴などがついた場合は乾いた布などで拭き取ってください。
- ◇雷が鳴り始めたら、安全のため早めに電源プラグをコンセントから抜いてください。
- ◇水や薬品などの液体をこぼさないでください。内部に金属類を差し込んだり、落としたりしないでください。
- ◇万一内部に液体や異物が入った場合は、電源プラグをコンセントから抜き、使用を中止してください。
- ◇浴室などの湿気が多い場所では絶対に使用しないでください。
- ◇異常な音やにおい、煙などがした場合などは、電源プラグをコンセントから抜き、煙などが出ていないのを確認してください。

◆結露について

- ◇結露とは、機器を冷えた屋外などから急に暖かい屋内などに持ち込んだときなどに、水滴がつくことです。
- ◇結露が起きたら、直ちに電源プラグをコンセントから抜き、結露がなくなるまで（約1時間）放置してからお使いください。
- ◇結露は温度差のある場所へ移動したときや、湿気が多い場所で起こります。
 - 寒いところから暖房などがきいた部屋へ持ち込んだとき
 - 冷房のきいた部屋や車内から暑い屋外に持ち出したとき
 - 夏の夕立のあと
 - 温泉など高温多湿なところ
 - 暖房を入れ始めた部屋
 - エアコンなどの冷風が直接あたる場所

メンテナンスに関する事項

- ◆本機は光学的にも機械的にも精密な機器ですが、きちんとメンテナンスを行っていただければ未永くお使いいただけるものです。
- ◆清掃には有機溶剤を避け、汚れがひどい場合は希釈した中性洗剤を柔らかな布にわずかに含ませて拭いてください。揮発性溶剤や研磨剤入りのクリーナーを使用しないでください。
- ◆使用しないときは必ずロッカーや包装箱に入れるか、ほこり避けのダストカバーをかけて、湿気の少ない場所に保管してください（保管場所については前述の設置や保管・移動に関する注意を参照してください）
- ◆各部を分解することは故障の原因となるので絶対に避けてください。

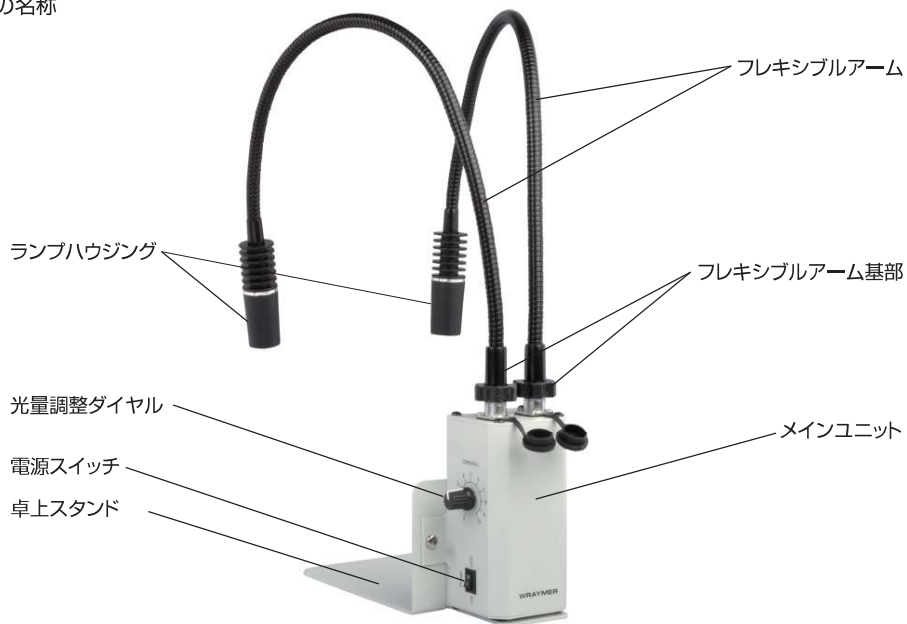
2.特徴

LED照明システムDLS60は高輝度白色LEDを備えた2本のフレキシブルアームにより、自由な方向・角度から照明光を照射することができる照明システムです。

無段階の光量調整機構があり観察に適した光量に調節することができます。

顕微鏡用の照明として利用できるだけでなく、検査や作業用の照明としても最適です。

3.各部の名称



4.組み立て・使用方法

(1)卓上スタンドを使った取り付け方

メインユニット前面に卓上スタンドをスクレュードライバを用いて付属の固定ネジ(小)で取り付けます(図1)。

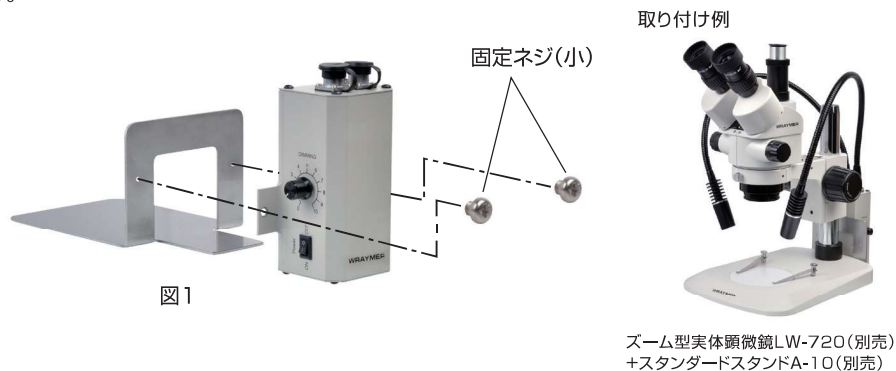
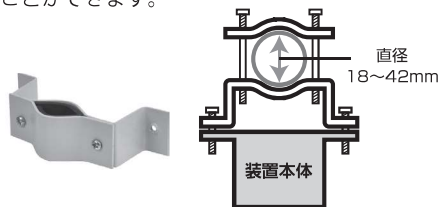


図1

(2) 円柱・角柱用取付具を使った取り付け方

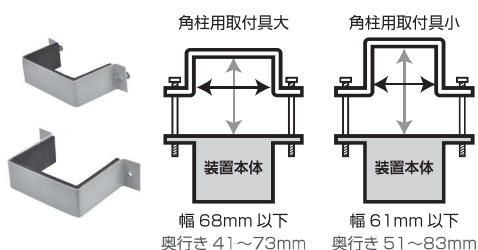
円柱用取付具

下記のサイズに適合する円柱に装置を固定することができます。



角柱用取付具（大・小）

下記のサイズに適合する角柱に装置を固定することができます。



(3) フレキシブルアーム基部をメインユニットの上面のコネクタ部に差し込みます(図3)。この時フレキシブルアーム基部のリブと、コネクタ部の位置合わせ用スリットを合わせて差し込んでください。その後固定リングを時計回りに回して固定します。2本とも同じ方法で固定します。

(4) メインユニットの光量調整ダイヤルを“0”にして電源スイッチは“OFF”にします。電源プラグをコンセントに差し込みます。

(5) フレキシブルアームを曲げ、ランプハウジングを位置づけます。

(5) 電源スイッチを“ON”にし、光量調整ダイヤルを時計回りに回し、適正な光量で使用してください。

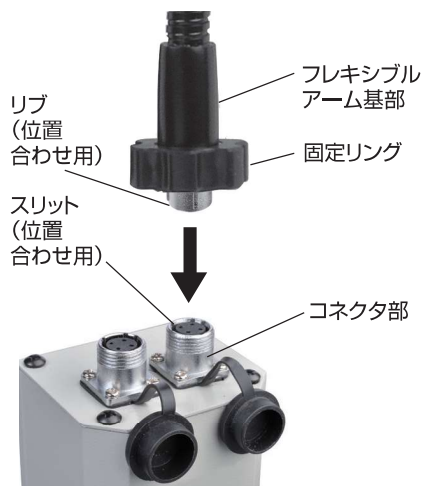


図3

5.仕様

電源入力	AC100V~240V,50/60Hz	メインユニット	61x53 x120mm(コネクタ部含まず)
電源出力	DC5V2A	フレキシブルアーム全長	573mm(ランプハウジング部含む)
色温度	6,500K	ランプハウジング直径	25mm
光源	2灯超高輝度白色 LED	ACアダプタ コード長	1.6m
消費電力	3W+3W	重量	約0.9kg(本体のみ)
最大光量	300 lm		
光量調節範囲	0~最大		

※発熱に対する注意

使用中や消灯後すぐは、ランプハウジング部が熱くなっているのをご注意ください。

4.パッキングリスト

名称	数量
メインユニット	1
フレキシブルアーム(ランプハウジング付き)	2
卓上スタンド	1
円柱・角柱用取付具(3種)	各1
固定ネジ(大)	4
固定ネジ(小)	2
ACアダプタ	1
取扱説明書	1
検査証明書(取扱説明書内)	1
パッキングリスト(取扱説明書内)	1
保証書(取扱説明書内)	1

5.検査証明書

検査官	梱包者	日付

その他

- ◆本書の内容の一部または全部を無断転載することを固くお断りします。
- ◆本書の内容については、将来予告無しに変更することがあります。
- ◆本書の内容については万全を期して作製いたしましたが、万一ご不審な点や誤り、記入漏れなど、お気づきの点がありましたらご連絡ください。

WRAYMER

株式会社レイマー

〒541-0052 大阪市中央区安土町1-8-15 野村不動産大阪ビル6F

TEL 06-6155-8230 FAX 06-6155-8450

E-mail arch@wraymer.com

Instruction Manual for DLS60
4th Edition 20180426