

WRAYMER XV-440

ビデオズーム顕微鏡

取扱説明書



このたびは、弊社製品をご採用いただきありがとうございました。

本製品の性能を十分に発揮させるためおよび安全確保のため、ご使用前に必ずこの取扱説明書をお読みください。

製品使用時には、常にお手元に置いていただき、お読みになったあとも大切に保管してください。

1. 安全に正しくお使いいただくために

開梱

◆顕微鏡は発泡スチロール製のケースに入っています。段ボール箱から発泡スチロール製のケースを取り出し、横向けにケースを置いてください。周囲の粘着テープを取り除いた後、ケースの上半分をそっと持ち上げます。両手を使って(片手は鏡柱(もしくは支柱)を、もう一方の手は顕微鏡の底部を持つ)顕微鏡をケースから取り出し、安定のよい机の上に置いてください。

顕微鏡の設置や保管・移動に関する注意

- ◆比較的湿度が少なく清潔で振動が少ない場所をお選びください。顕微鏡は湿気、ほこり、腐食性の有毒ガス、振動などをきらいます。
- ◆他の機械の振動が伝わる所など、振動や、衝撃の多い場所に置かないでください。
- ◆水平で安定したところに設置してください。ぐらついた台の上や傾いたところなど、不安定な場所に置かないでください。
- ◆高温多湿の場所では使用しないでください。レンズ類にカビがつくことがあります。調理台や加湿器のそばなど、油煙や湯気が当たるような場所に置かないでください。
- ◆ほこりっぽいところで使用しないでください。使用しないときはダストカバーをきちんと掛けてください。
- ◆暑い場所や直射日光の当たる場所では使用しないでください。
- ◆冷気が直接吹きつける場所には置かないでください。
- ◆直射日光が当たるような場所や、電灯に近すぎる場所への設置は避けてください。明るすぎる環境では顕微鏡像の質が劣ることがあります。
- ◆この製品を持ち運ぶときは、落としたり、衝撃を与えたりしないようにしてください。けがや機器の破損・故障の原因となります。
- ◆機器を移動させるときは、片手で鏡柱(もしくは支柱)をしっかり握り、もう一方の手で鏡脚を支えて運んでください。片手でぶらさげるような行為は精密機器を狂わせる原因となります。
- ◆顕微鏡を卓上におくときは、顕微鏡に強い衝撃を与えぬよう、鏡脚の一端から静かに置いてください。
- ◆AC電源を使用する機器の場合は、移動前にスイッチを切り、電源プラグをコンセントから抜いてください。
- ◆ストラップが付属している顕微鏡の場合、ストラップを使用して運ぶ場合には顕微鏡をぶつけないようご注意ください。
- ◆顕微鏡の使用環境は、屋内使用で気温0℃～40℃、相対湿度85%以下です。

取扱上の注意事項

- ◆取扱説明書で指示されている以外の分解・改造・操作はしないでください。感電や危険な照明光が出る可能性があります。安全が保証できず、更に故障のおそれがあります。
- ◆精密機器につき、強い衝撃や乱暴な使用は機器に深刻な損傷を与えます。
- ◆左右の粗動焦点ハンドルを互いに異なる方向に回転させると機器の精度が悪くなる原因になることがあります。
- ◆レンズ類にはカビがつくことがあります。カビが発生しやすい場所での使用や保管は避け、長期間使用しない場合でも数ヶ月に一度は点検をしましょう。
- ◆レンズ表面を手で触ったり拭いたりしないでください。
- ◆対物レンズや接眼レンズなどを分解しないでください。
- ◆レンズや本体に衝撃を与えないでください。割れたり歪んだりして、けがや故障の原因となります。
- ◆使用後は直ちに照明のスイッチを切り、AC電源を使用する機器の場合は電源プラグをコンセントから抜いてください。
- ◆顕微鏡の照明光を直接見ると目を痛めるおそれがありますので十分ご注意ください。
- ◆照明光路にミラーなどを入れると反射光が目に入る場合がありますので十分ご注意ください。
- ◆ダストカバーをかけたまままでのご使用はおやめ下さい。照明ライトの熱などにより火災の原因となります。

◆結露について

- ◇結露とは、顕微鏡を冷えた屋外などから急に暖かい屋内などに持ち込んだときなどに、顕微鏡のレンズなどに水滴がつくことです。
- ◇結露が起きたら、結露がなくなるまで(約1時間)放置してからお使いください。
- ◇結露は温度差のある場所へ移動したときや、湿気の多い場所で起こります。
寒いところから暖房などがきいた部屋へ持ち込んだとき
冷房のきいた部屋や車内から暑い屋外に持ち出したとき
夏の夕立のあと
温泉など高温多湿なところ
暖房を入れ始めた部屋
エアコンなどの冷風が直接あたる場所

メンテナンスに関する事項

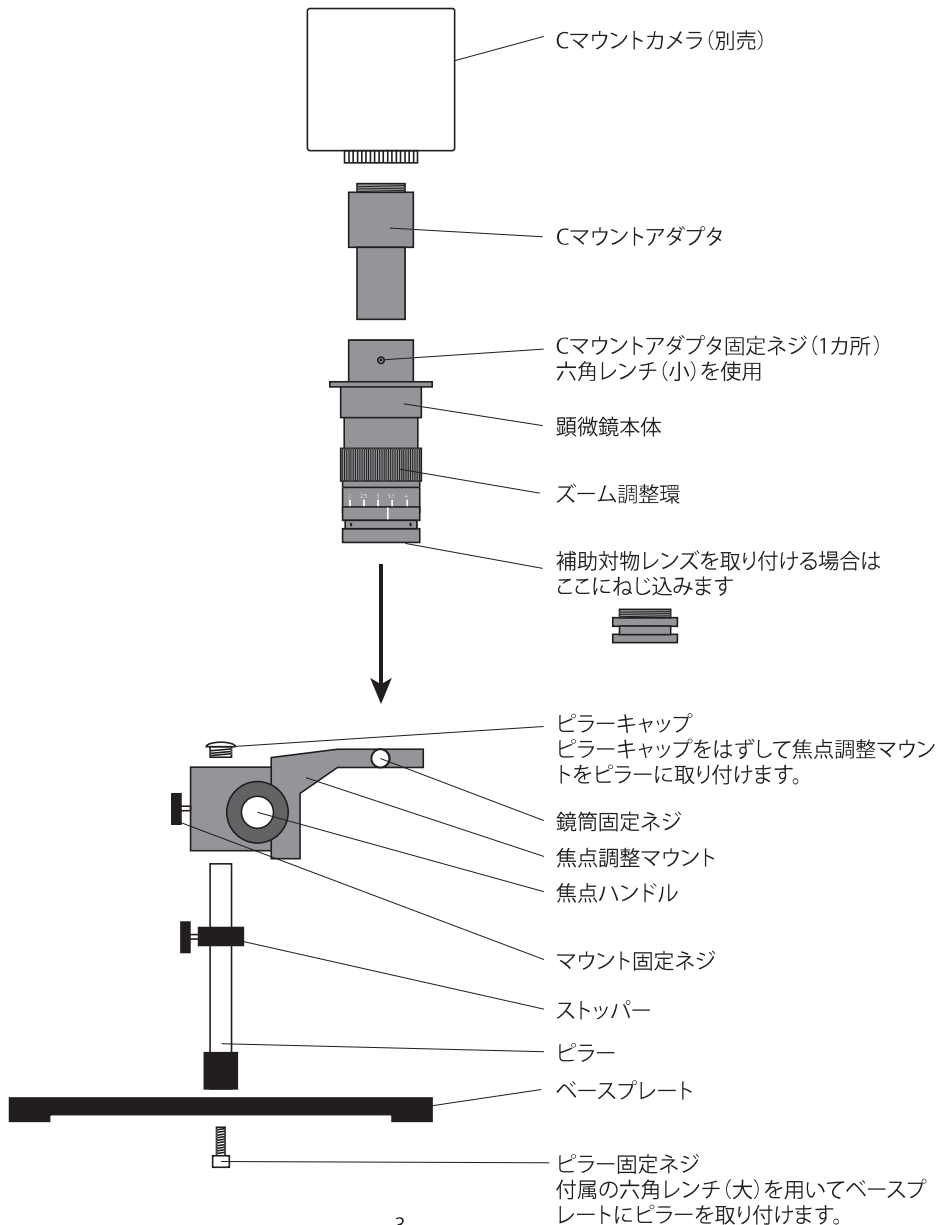
- ◆顕微鏡は光学的にも機械的にも精密な機器ですが、きちんとメンテナンスを行っていただければ末永くお使いいただけるものです。本機は標準的な機械部に高性能の光学部品を備えており、日々の授業や研究室での使用に十分耐え得る設計となっています。
- ◆顕微鏡の鏡柱や鏡脚などのレンズ以外の部分の清掃には有機溶剤を避け、汚れがひどい場合は希釈した中性洗剤を柔らかな布にわずかに含ませて拭いてください。揮発性溶剤や研磨剤入りのクリーナーを使用しないでください。
- ◆使用しないときは必ずロッカーや包装箱に入れるか、ほこり避けのダストカバーをかけて、湿気の少ない場所に保管してください(保管場所については前述の顕微鏡の設置や保管・移動に関する注意を参照してください)。
- ◆各部を分解することは故障の原因となるので絶対に避けてください。
- ◆光学部品(レンズ類)の清掃
 - ◇お手入れの前に手指の油分を石鹸などで洗い落とし落としてください。清潔で柔らかい手袋があれば着用しましょう。
 - ◇レンズ表面を手で触ったり拭ったりしないでください。
 - ◇以下の手順で清掃します。
 1. ブロワーを用いて、ほこり、ゴミをできる限り吹き飛ばす。
 2. 柔らかい小筆などでゴミを掃き出す。
 3. 大きめのレンズやフィルターなどは、レンズクリーニング液でかるく湿らしたレンズペーパーを2つまたは4つ折りにしてレンズ類を挟み込み、レンズを回しながら中心から外側に向けて汚れを拭き取ってください。
対物レンズなどは、竹串などの先にレンズペーパーを細く巻きつけたものにごく少量のレンズクリーニング液をつけ、軽くゆっくりと中心から外側へ円を描くように拭き取ってください。
 - ◇レンズペーパーは一度使用した場所は二度と使用しないようにしてください。
 - ◇レンズクリーニング液は市販のもの、もしくはエーテル:エタノール=7:3の混合液(混合比は季節によって変わります)等を用いてください。
 - ◇エーテル、アルコール、レンズクリーニング液などは引火性が強いので取り扱いや火気、各種電気機器のメインスイッチのON - OFF などには十分注意してください。特に、エーテル、アルコールなど使用時には、部屋の換気にもご注意ください。

XV-440はモニタ出力用のズーム型顕微鏡です。この顕微鏡はCマウントカメラを取り付け、パソコンやテレビモニタなどに顕微鏡像を出力して使用します。顕微鏡本体のズーム調整環を回すだけで、倍率を無段階に切り換えることができます。ズーム調整環にクリックストップ機能を備えているので、ズーム倍率の再現性がとります。クリアな像が得られ、生産現場や研究分野など幅広くご使用いただけます。

※目で顕微鏡を覗き込んで観察することはできません。

2. 各部の名称と組立

図を参照に顕微鏡をセットアップしてください。



3. 使用方法

- 1) 顕微鏡を安定した水平な机の上に置きます。
- 2) CマウントカメラをCマウントアダプタに取り付けます。Cマウントカメラとパソコンおよびモニタ間のケーブルの接続はCマウントカメラの説明書を参照してください。
- 3) 検体をベースプレートに置きます。マウント固定ネジや、ストッパーをゆるめた後、鏡体を上下に動かし、検体の輪郭がモニタに映るように調整します(顕微鏡の倍率を低倍率にしておく、調整が容易です)。調整後は、マウント固定ネジをしっかりと締めるとともに、ストッパーを焦点調整マウントの直下の位置で固定します。
- 4) 焦点調整ハンドルを回して像が鮮明になるように調整します。倍率の変更は、ズーム調整環を回して行います。倍率変更後、再度焦点調整を行います。低倍率ほど撮影範囲は広く、撮影深度も深いです。
- 5) オプション品の補助対物レンズを使用するときは、顕微鏡本体の下端にねじ込みます。

4. 主な仕様

対物レンズ

対物レンズのズーム範囲		0.7~4.5		
補助対物レンズ		0.5×	なし(標準仕様)	2×
作業距離(mm)		165	100	30
各Cマウントアダプタ 使用時の光学倍率	0.35x	0.25~1.58	0.12~0.71	0.49~3.15
	0.5x(標準仕様)	0.35~2.25	0.18~1.13	0.70~4.50
	1x	0.70~4.50	0.35~2.25	1.40~9.00

※光学倍率=対物レンズの倍率×撮影レンズの倍率×補助対物レンズの倍率

Cマウントアダプタ: 0.5x (0.35x, 1xは別売オプション)

カメラ取付部:Cマウント

焦点調整範囲:50mm

ピラー全長:345mm

ピラー中央~顕微鏡本体中央間距離:139mm

ピラー径:25mm

マウント径:50mm

ベースプレート:257mm×377mm×30mm

顕微鏡本体高さ:167mm

重量:約4.2Kg

5. パッキングリスト

名称	数量
顕微鏡本体	1
ピラー	1
ベースプレート	1
撮影レンズ(本体に固定)	1
焦点調整マウント	1
六角レンチ(大)	1
六角レンチ(小)	1
取扱説明書	1
検査証明書(取扱説明書内)	1
パッキングリスト(取扱説明書内)	1
保証書(取扱説明書内)	1

6. 検査証明書

検査官	梱包者	日付

その他

- ◆本書の内容の一部または全部を無断転載することを固くお断りします。
- ◆本書の内容については、将来予告無しに変更することがあります。
- ◆本書の内容については万全を期して作製いたしましたが、万一ご不審な点や誤り、記入漏れなど、お気づきの点がありましたらご連絡ください。

WRAYMER

株式会社レイマー

〒541-0052 大阪市中央区安土町1-8-15 野村不動産大阪ビル6F

TEL 06-6155-8230 FAX 06-6155-8450

E-mail arch@wraymer.com

Instruction Manual for XV-440
1st Edition 20180529