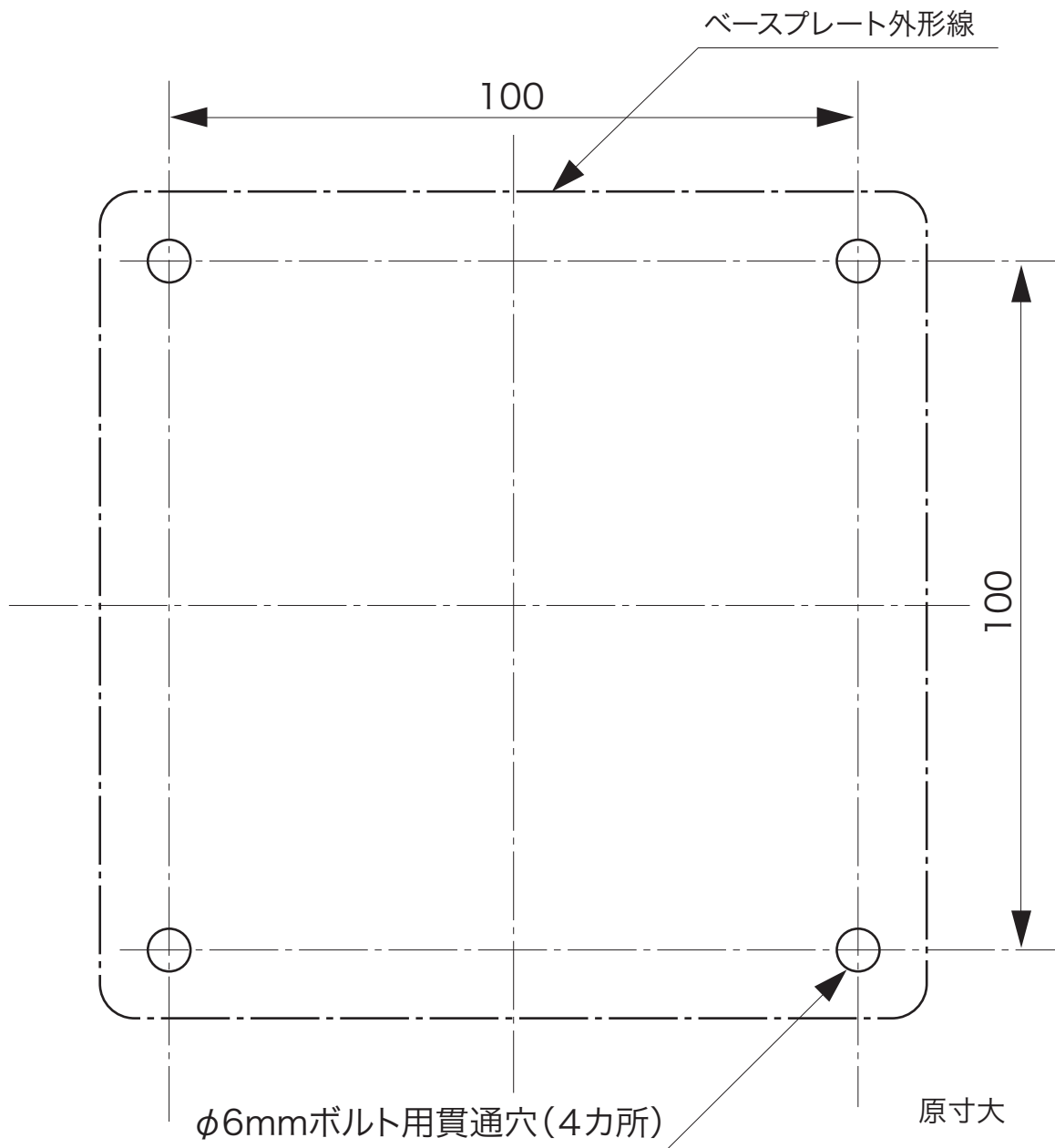
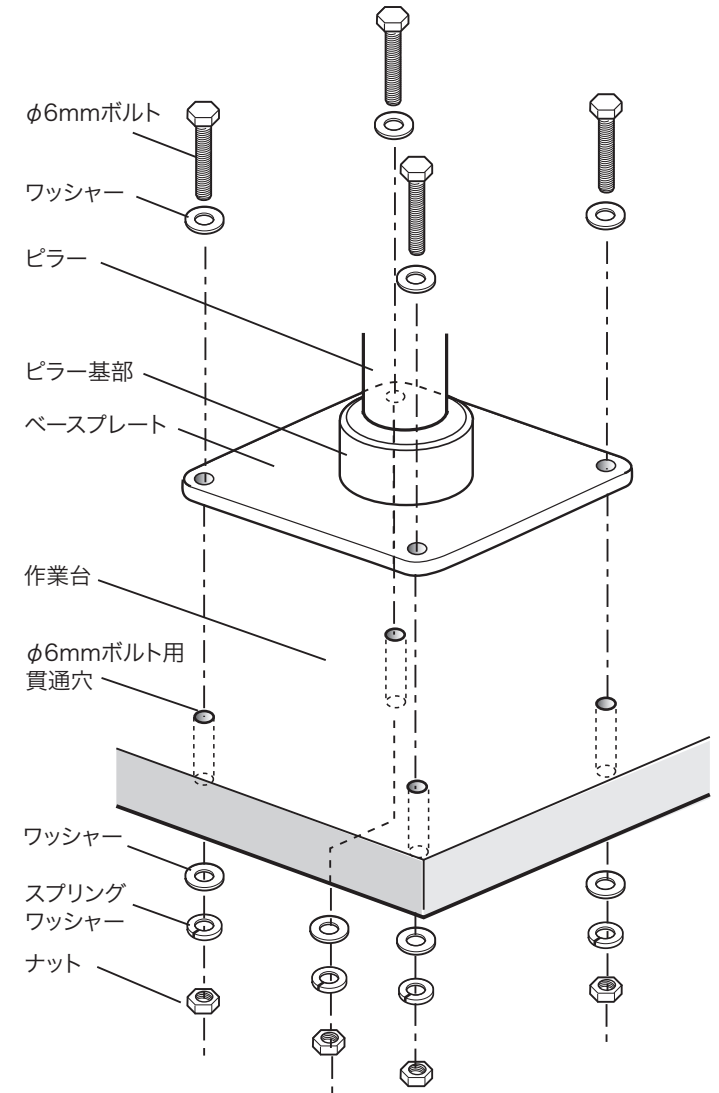


# 直付けスタンドD50・D76 取付説明書

作業台に下記の図面に従って、 $\phi 6\text{mm}$ ボルト用貫通穴をあけて下さい。



## 作業台への固定



※作業台に固定の際、必ず貫通穴をあけて四本の $\phi 6\text{mm}$ ボルトで固定してください。木ネジなどの上面からだけの固定では、大きな荷重によりピラーが倒れる恐れがあります。

※ $\phi 6\text{mm}$ ボルト、ワッシャー、スプリングワッシャー、ナットは付属しておりません。作業台の厚さに応じたボルトをご用意下さい。

**WRAYMER**

株式会社レイマー

〒541-0052 大阪市中央区安土町 1-8-15 野村不動産大阪ビル 6F

TEL : 06-6155-8230 FAX : 06-6155-8450

E-mail : [arch@wraymer.com](mailto:arch@wraymer.com)

Online Shop : <http://www.wraymer.com>