

WRAYMER

同軸落射LED照明 LVC50

1. 特徴

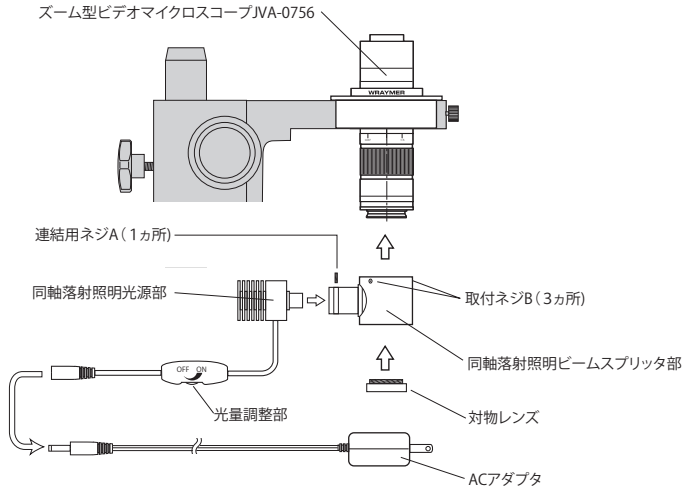
平行光学ユニットにより、顕微鏡の光軸に一致した方向から平行光の照明光を試料に照射することができます。試料から正反射した光のみを捉えることが出来るため試料表面のキズや凹み、異物などの検出に適しています。平行度の高い同軸照明は、研磨された金属や光学部品のような、平滑で鏡面研磨されたような面や反射率の高い平面を有する試料の観察に有効です。同軸照明下では、正反射しないキズ、クラック、異物、凹みなどがはっきりと検出されます。

2. ズーム型ビデオマイクロスコープJVA-0756への取り付け方

- 1) 顕微鏡本体の下面の対物レンズを外します。
- 2) 同軸落射LED照明LVC50は光源部とビームスプリッタ部の2つで構成されています。連結用ネジA(1カ所)にてこれらを接続し固定します(付属のレンチ使用)。
- 3) ビームスプリッタ部の取付ネジB(3カ所)がある方を上にして顕微鏡本体に下から押しあてながら固定します。
- 4) 対物レンズを同軸落射照明の下部に捻じ込みます。
- 5) 同軸落射照明の光量調整部とACアダプタを接続します。

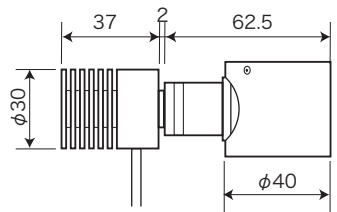
※使用上の注意

- 1) 低倍率での観察時にケラレが発生する可能性があります。
- 2) 光量調整部のダイヤルを"OFF"の方へ制限までまわしてからACアダプタをコンセントに差し込んでください。
- 3) "OFF"の位置でも通電しておりますので使用後は必ずACアダプタをコンセントから抜いてください。



3. 主な仕様

LED	高輝度高出力白色LED	
光量調整	無段階	
色温度	6500K	
消費電力	3W	
電源入力	AC100-240V/50-60Hz ワールドワイド電源	
コード長	同軸落射照明光源部—接続ジャック間	約0.3m
	電源ケーブル	約1.5m
重量	同軸落射照明光源部+ビームスプリッタ部	143 g
	ACアダプタ	72 g



WRAYMER

株式会社レイマー

〒541-0052 大阪市中央区安土町1-8-15 野村不動産大阪ビル6F

TEL : 06-6155-8230 FAX : 06-6155-8450

E-mail : arch@wraymer.com

Online Shop : <http://www.wraymer.com>