

# WRAYMER

## 偏光LEDリングライト LVP40

### 1. 特徴

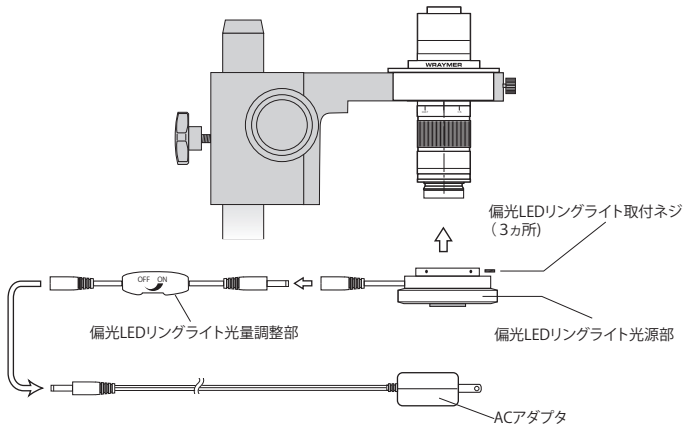
48灯の高輝度白色LEDリングライトに、2枚の偏光フィルタ（ポライザ、アナライザ）を装備したモデルです。偏光フィルタにより金属表面、電子基板、光沢面上の印字などを観察する際のハレーション（白とび）を大幅に抑えることができます。ホコリなどの異物や傷の検出など、通常の照明では難しい試料の検査や写真撮影が容易になります。肉眼での観察はもちろん、特に像の明瞭さを要求されるカメラ撮影等の際に大きな力を発揮します。光量は無段階で調整可能。観察に適した光量に調節することができます。

### 2. ズーム型ビデオマイクロスコープJVA-0756への取り付け方

- 1) 対物レンズの付いた顕微鏡本体に偏光LEDリングライトを下から嵌め込みます。その際偏光LEDリングライトと顕微鏡本体を密着させた位置で、取付ネジ（3カ所）を締めて固定してください。
- 2) 偏光LEDリングライトの光源部と光量調整部とACアダプタを接続してください。

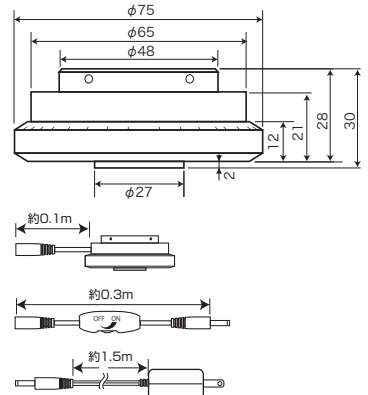
#### ※使用上の注意

- 1) 光量調整部のダイヤルを“OFF”の方へ制限までまわしてからACアダプタをコンセントに差し込んでください。
- 2) “OFF”の位置で電気が切れます。偏光LEDリングライト光量調整部は中間スイッチとして作動します。



### 3. 主な仕様

LED	48灯高輝度白色LED	
光量調整	無段階	
色温度	6500K	
消費電力	3W	
電源入力	AC100-240V/50-60Hz ワールドワイド電源	
寸法	図面参照	
重量	同軸照射照明光源部	116 g
	光量調整部	19g
	ACアダプタ	72 g



**WRAYMER**

株式会社レイマー

〒541-0052 大阪市中央区安土町1-8-15 野村不動産大阪ビル6F

TEL : 06-6155-8230 FAX : 06-6155-8450

E-mail : [arch@wraymer.com](mailto:arch@wraymer.com)

Online Shop : <http://www.wraymer.com>