

# WRAYMER MICROSCOPE STAND H10

## 水平スタンドH10

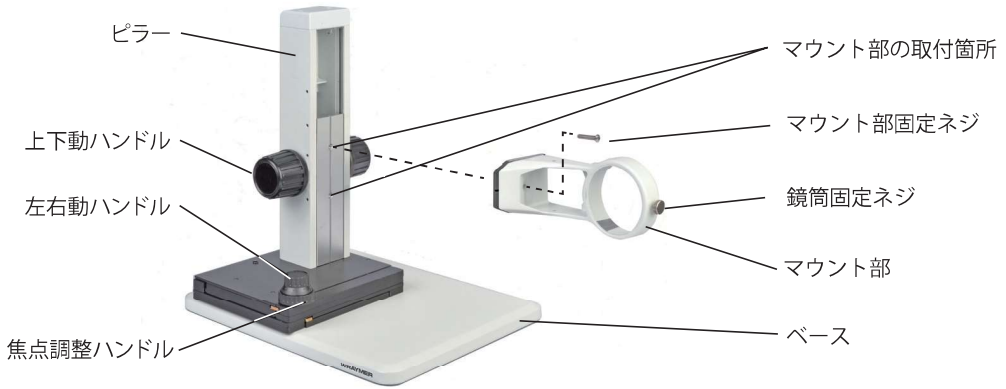
### 取扱説明書



このたびは、弊社製品をご採用いただきありがとうございました。

本製品の性能を十分に発揮させるためおよび安全確保のため、ご使用前に必ずこの取扱説明書をお読みください。  
製品使用时には、常にお手元に置いていただき、お読みになったあとも大切に保管してください。

## 1. 各部名称



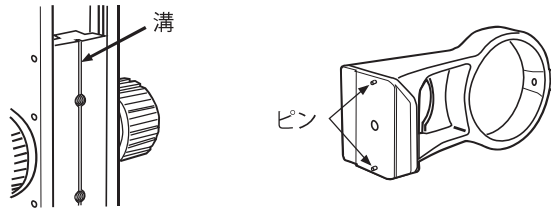
【図1】

## 2. 使用方法

マウント部の取付箇所を変更する場合は、付属の六角レンチでマウント部固定ネジを緩め、希望の取付箇所に付け直してください。その際、マウント部底面のピンがピラー側の縦の溝にはまるようにセットしてください（図2参照）。

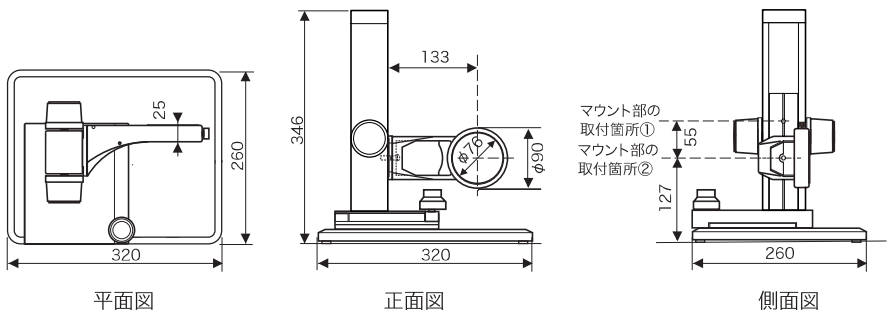
鏡筒を取り付ける際は、鏡筒をマウント部にしっかりと押しあて、鏡筒固定ネジで固定してください。

取り付け可能な鏡筒のマウント径は76mmです。オプション品の鏡筒ホルダー併用により、マウント径45mmや50mmの鏡筒も取付可能です。



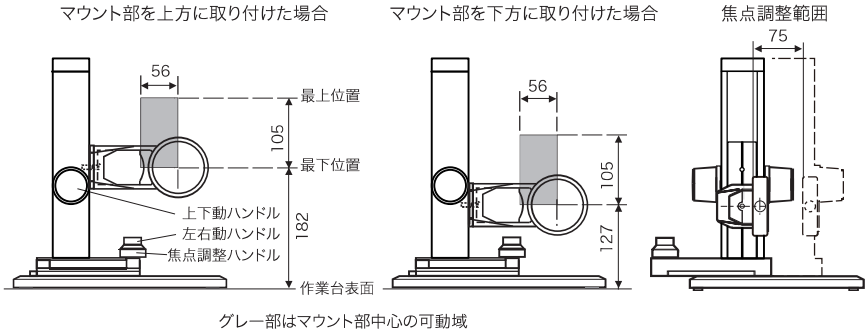
【図2】

## 3. 寸法図



#### 4. 可動域

可動域を図4に示します。被検体の56mm（左右）×105mm（上下）の範囲が観察出来ます。観察箇所に応じてマウント部の取付位置を変更して下さい。



【図4】

#### 5. 主な仕様

モデル名	H10
鏡筒マウント径	76mm
マウント部可動域	上下方向:105mm 左右方向:56mm
焦点調整範囲	75mm
重量	4.6kg
寸法	寸法図参照
付属品	ダストカバー、六角レンチ

#### 6. パッキングリスト

水平スタンド本体	1
六角レンチ	1
ダストカバー	1

#### 7. 検査証明書

検査官	梱包者	日付

# **WRAYMER**

株式会社レイマー

〒541-0052 大阪府中央区安土町 1-8-15 野村不動産大阪ビル 6F

TEL : 06-6155-8230 FAX : 06-6155-8450

E-mail : [arch@wraymer.com](mailto:arch@wraymer.com)

Online Shop : <http://www.wraymer.com>