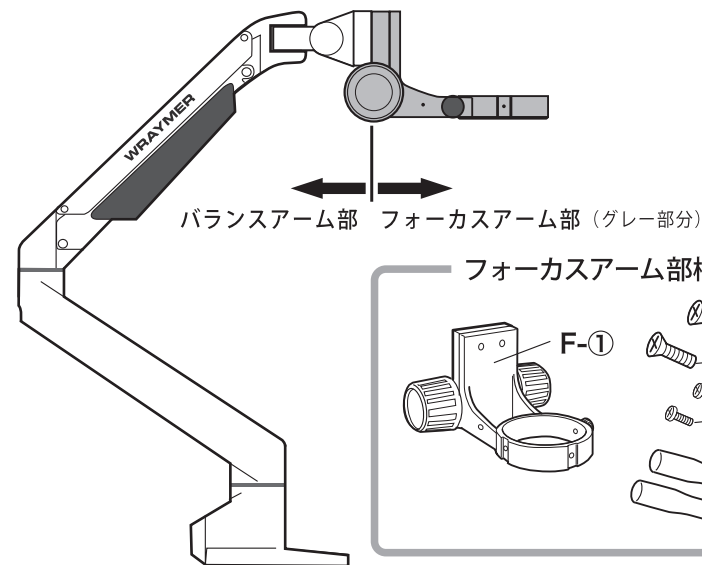
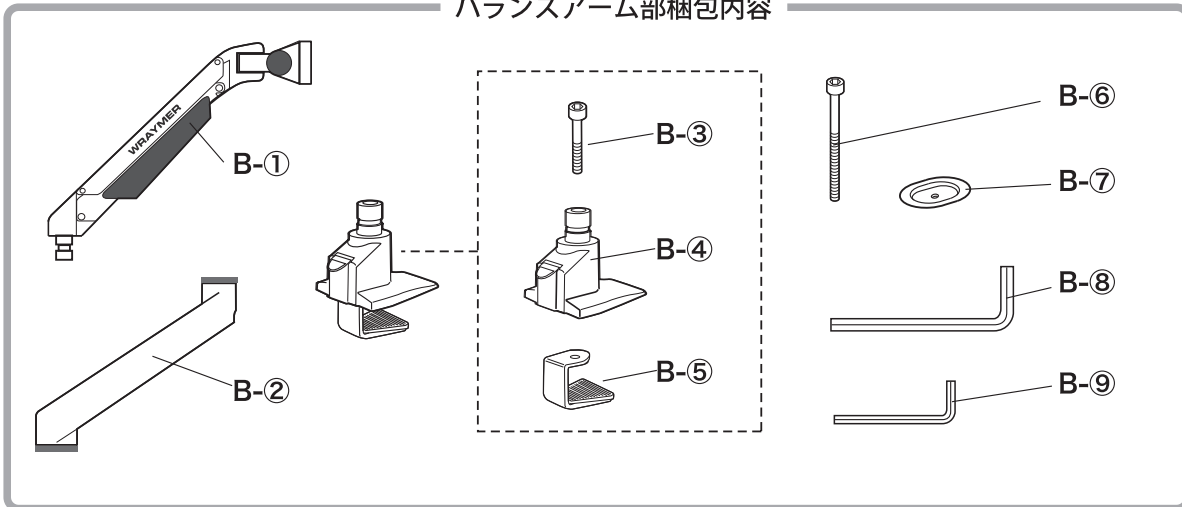
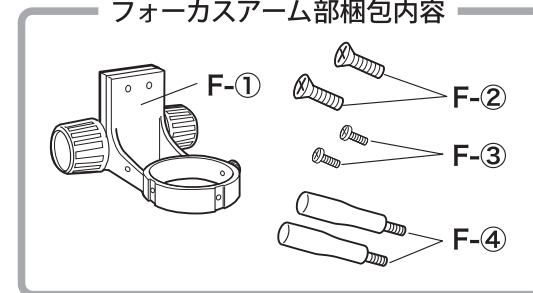


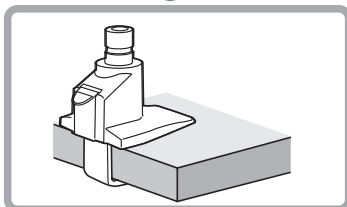
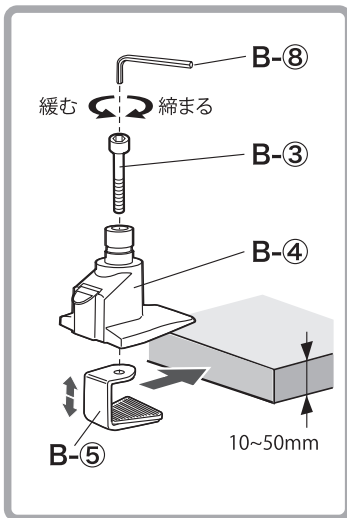
バランスアーム部梱包内容



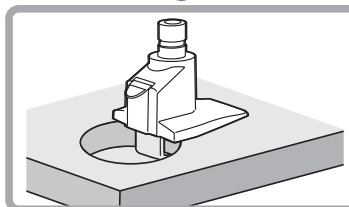
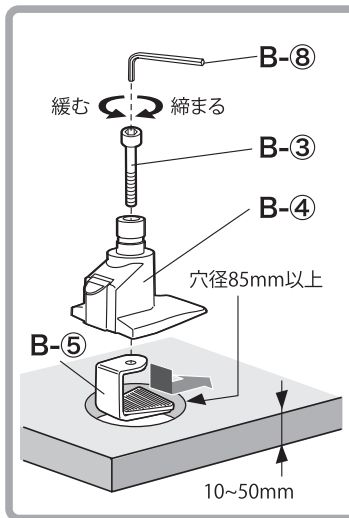
フォーカスアーム部梱包内容



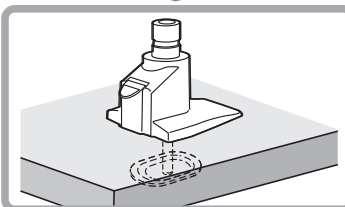
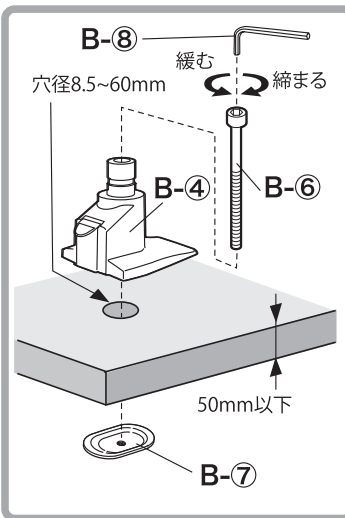
1 A. 天板の端に取り付ける場合



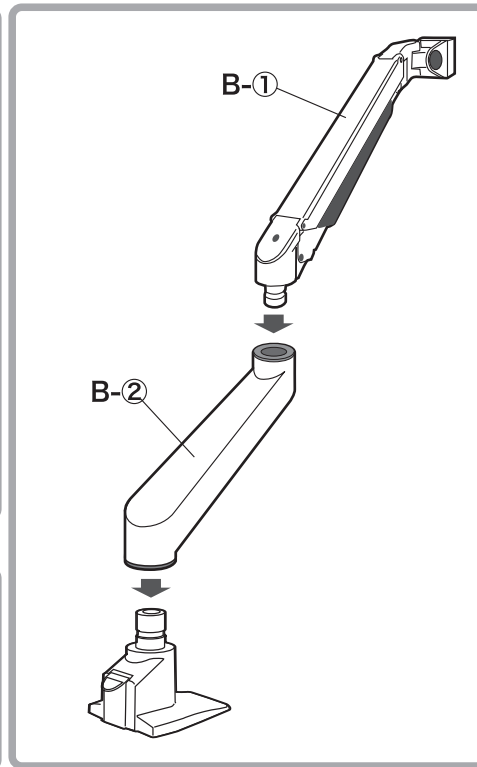
B. 天板の内側に取り付ける場合①



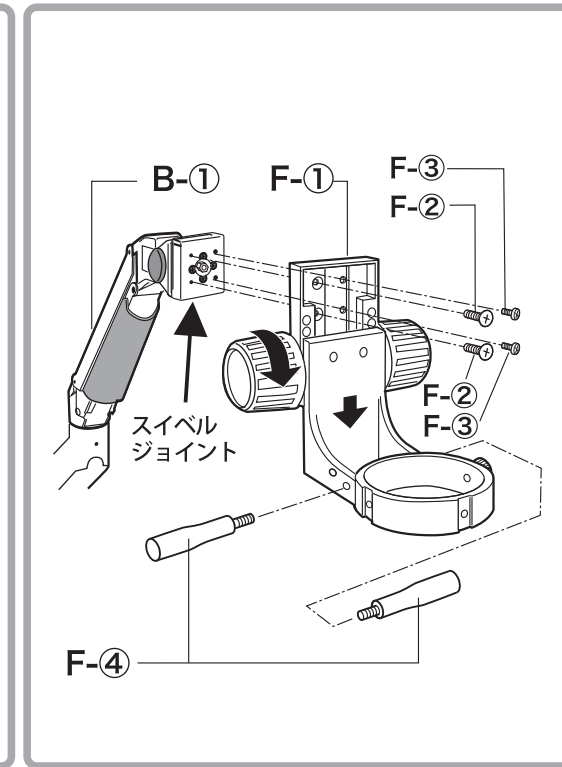
C. 天板の内側に取り付ける場合②



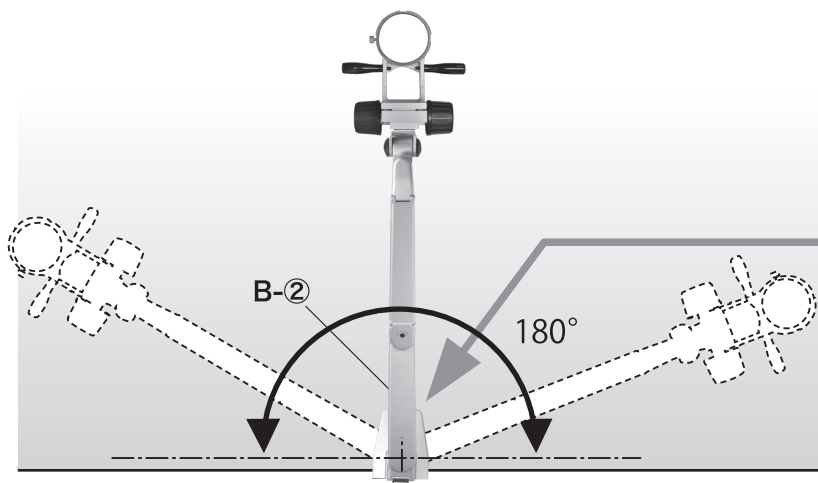
2



3

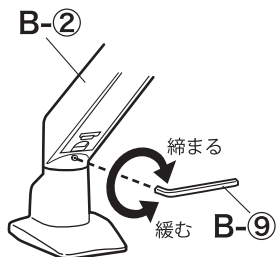


■ 部品 B-② (水平方向のみ可動)

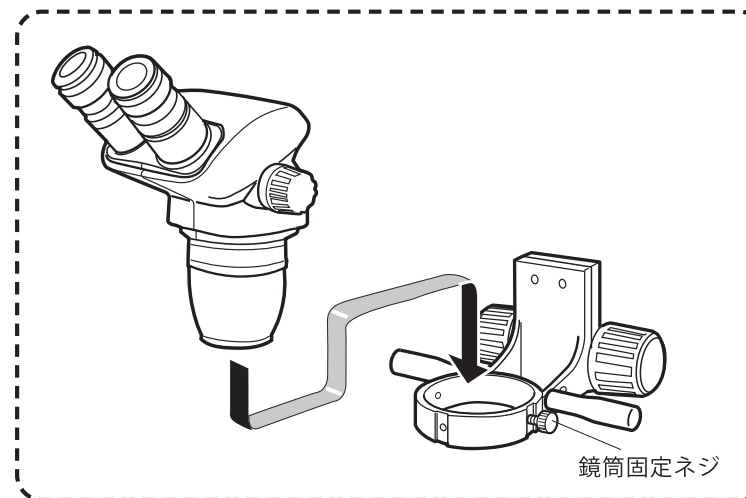


※天板の外に鏡筒が出る状態では使用しないでください。

部品 B-②の動きをこの部分のネジで調整できます。時計回りで動きが重くなり、逆回りで軽くなります。

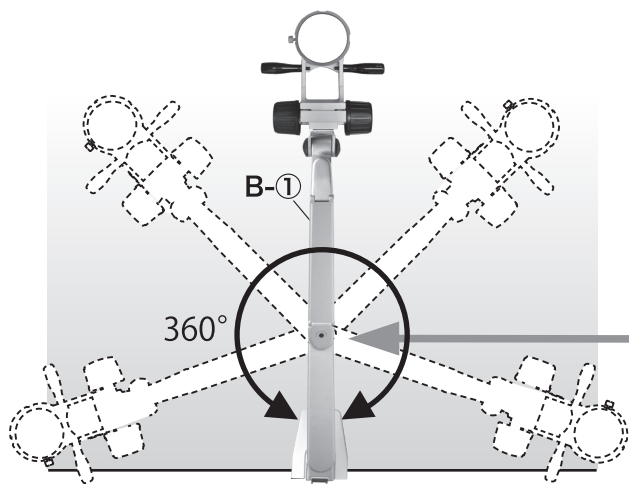


【鏡筒の取り付け】



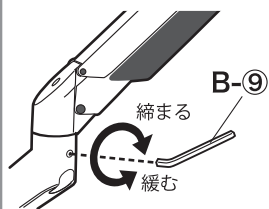
鏡筒固定ネジ

■ 部品 B-① (水平方向)

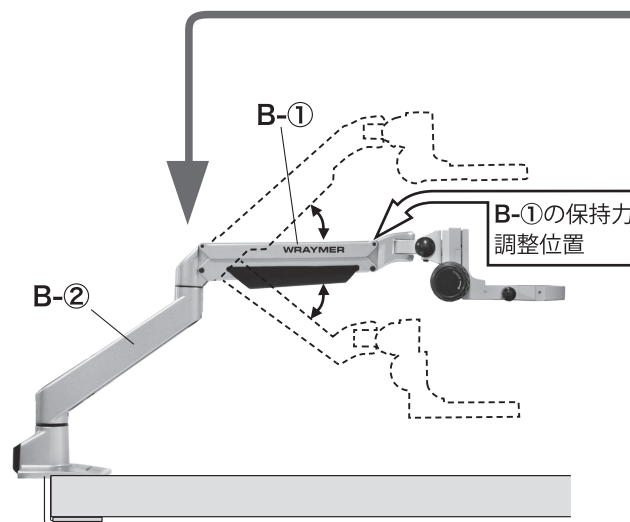


※天板の外に鏡筒が出る状態では使用しないでください。

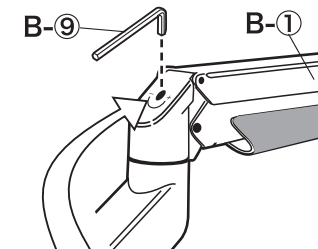
部品 B-①の動きをこのネジで調整できます。時計回りで動きが重くなり、逆回りで軽くなります。



■ 部品 B-① (垂直方向)



取り付ける鏡筒の重さに合わせて、部品 B-①の保持力の調整ができます。調整時は B-①を水平にしてください。時計回りで保持力が弱くなり、逆回りで強くなります。

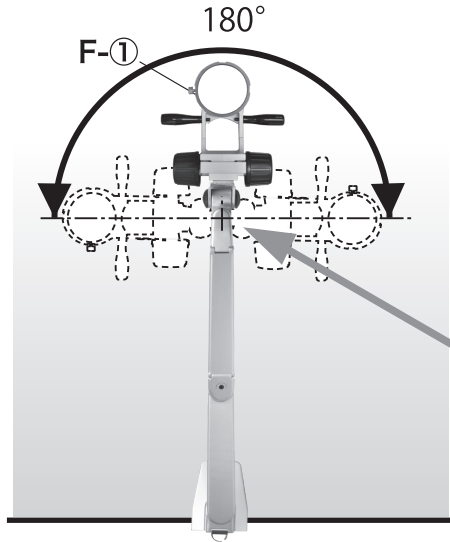


保持力が弱くなる ← 保持力が強くなる

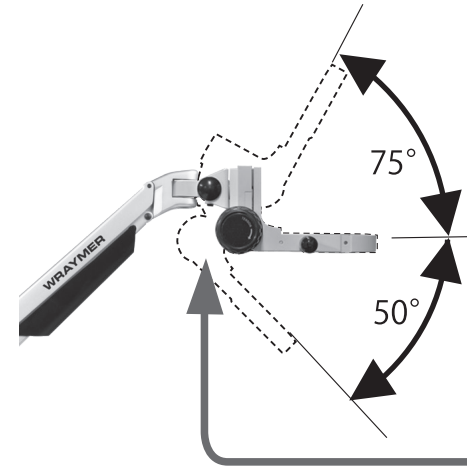
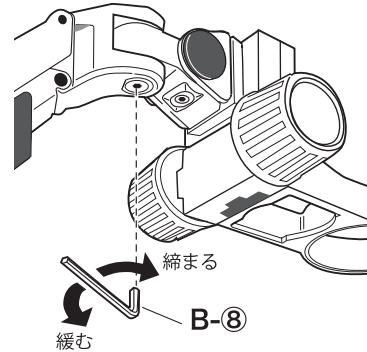
※鏡筒を取り付けていない時はアームは常に最上位に戻ろうとします。

■フォーカスアーム部（水平方向）

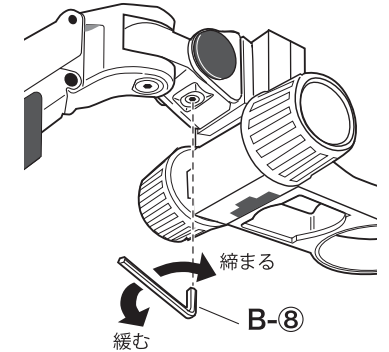
■フォーカスアーム部（垂直方向）



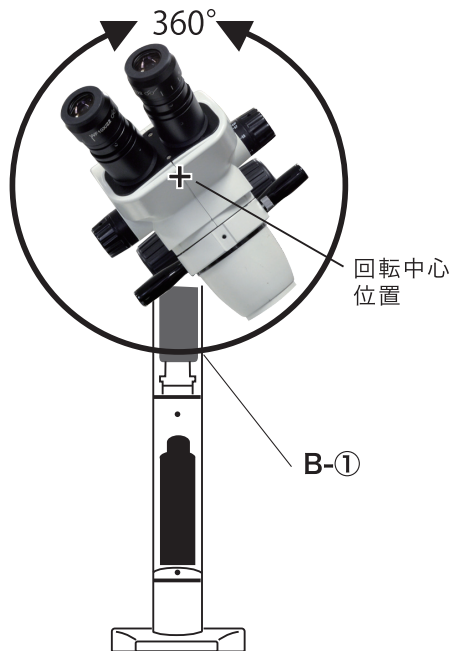
フォーカスアーム部の動きを、このネジで調整できます。時計回りで動きが重くなり、逆回りで軽くなります。



取り付ける鏡筒の重さに合わせて、フォーカスアーム部の保持力の調整ができます。時計回りで保持力が強くなり、反時計回りで弱くなります。

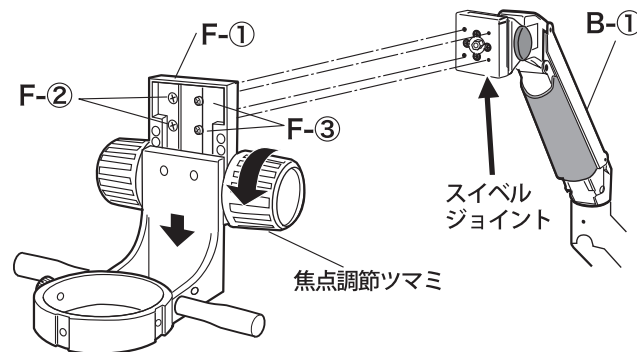


■フォーカスアーム部（回転方向）

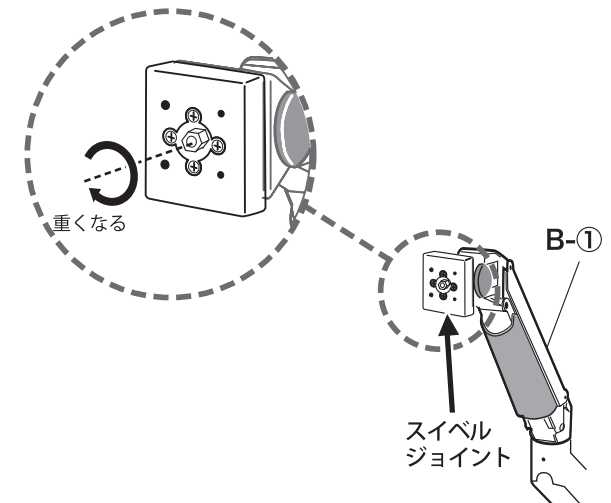


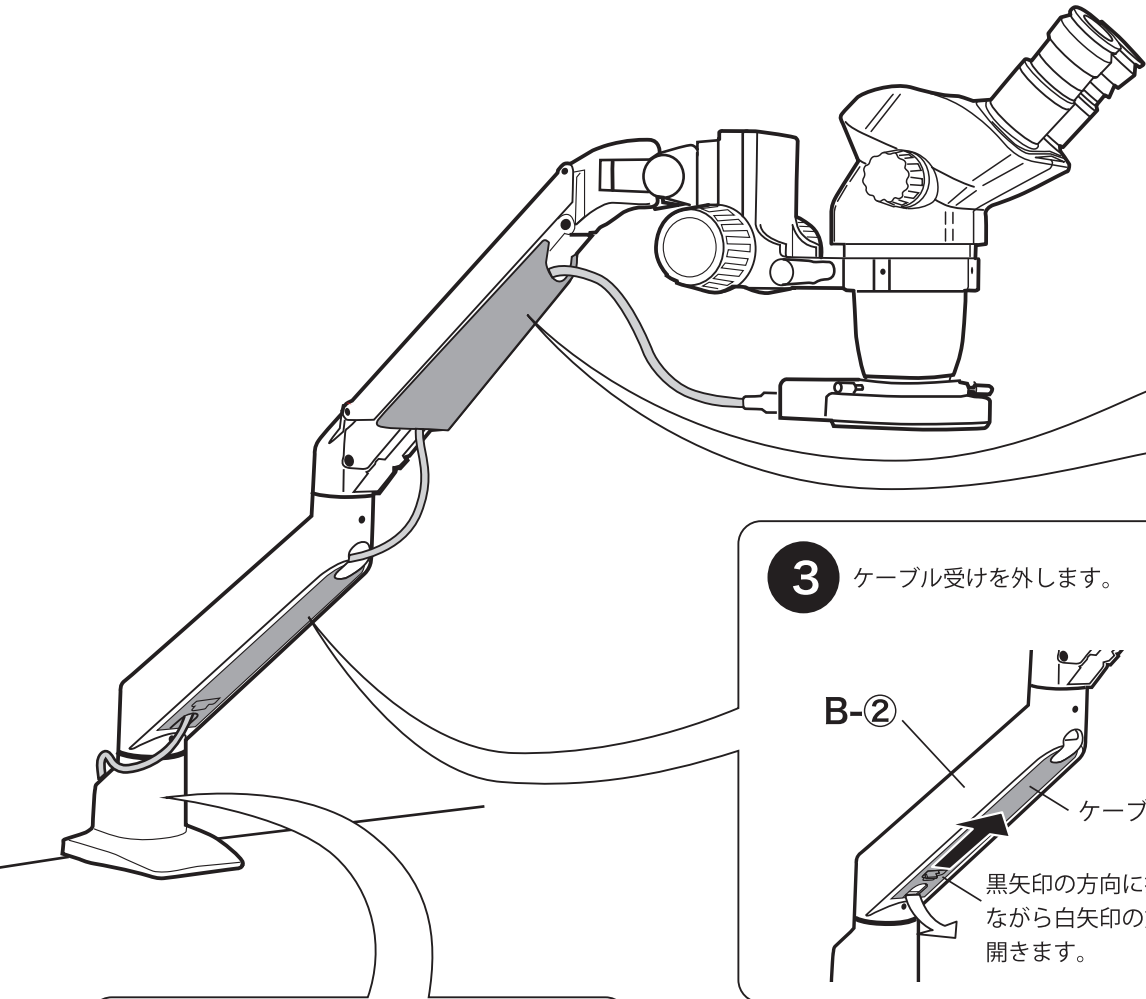
フォーカスアーム部の回転の重さの調整ができます。出荷時には標準の重さで調節済みですが、必要な場合は、下記の要領で調整を行なってください。

- ① フォーカスアームの焦点調節ツマミを矢印の方向に最下点まで回します。
- ② F-2、F-3のネジを抜き取って、F-1をスィベルジョイントから外します。



- ③ B-1のスィベルジョイント部の中央にある六角ナットで、回転の重さの調整ができます。緩んできた場合は、ソケットレンチ等で時計回りに増し締めして適度な重さに調節してください。





1 ケーブル受けを外側に開いて外します。

2 ケーブルを通した状態でケーブル受けをB-①に取り付けます。

B-①

ケーブル受け

B-①

ケーブル受け

3 ケーブル受けを外します。

4 ケーブルを通した状態で、ケーブル受けのツメをB-②の内側に引っ掛けます。

5 ケーブル受けをパチンと音がするまで押し込みます。

B-②

ケーブル受け

黒矢印の方向に押し上げながら白矢印の方向へ開きます。

B-②

ケーブル受け

ツメ

B-②

ケーブル受け

押し込む

6 スリットからケーブルを入れます。

ケーブル

スリット

WRAYMER

株式会社レイマー

〒541-0052 大阪市中央区安土町1-8-15 野村不動産大阪ビル6F

TEL 06-6155-8230 FAX 06-6155-8450

www.wraymer.com arch@wraymer.com

WRAYMER

株式会社レイマー

〒541-0052 大阪市中央区安土町 1-8-15 野村不動産大阪ビル 6F

TEL : 06-6155-8230 FAX : 06-6155-8450

E-mail : arch@wraymer.com

Online Shop : <http://www.wraymer.com>