

WRAYMER

シングルLEDスポットライト SLS50

取扱説明書



このたびは、弊社製品をご採用いただきありがとうございました。

本製品の性能を十分に発揮させるためおよび安全確保のため、ご使用前に必ずこの取扱説明書をお読みください。

製品使用時には、常にお手元に置いていただき、お読みになったあとも大切に保管してください。

1. 特徴

1灯の高輝度白色LEDを搭載した明視野用の落射照明装置です。

すべてのレイマー製顕微鏡用スタンドのフォーカスアーム部に簡単に取り付け可能です(スライドレールスタンドR10を除く)。

無段階調光機構付き。調光は照明装置から独立したコントロールユニットで行います。

観察面への照明光の映り込みが少ない小型の光源なので、表面が滑沢な試料(眼球や動物の臓器等)の観察時に有効です。

また、斜め上から光を照射する事で、観察像に陰影ができ、試料を立体視し易くなります。

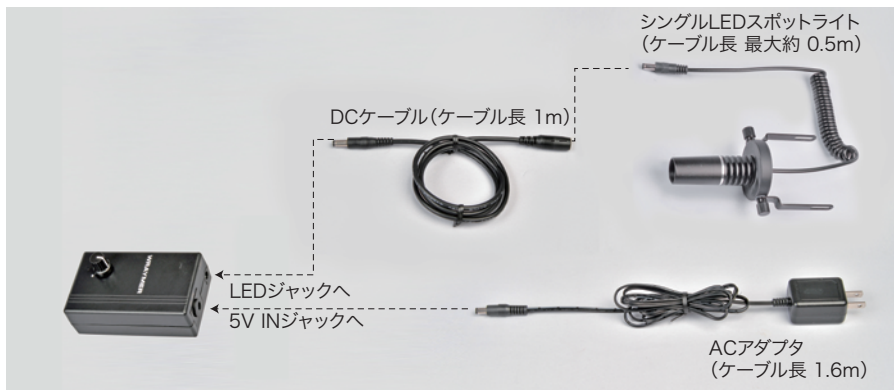
ワールドワイド電源仕様(100-240V)

2. 各部の名称



図 1

3. 接続方法



※コントロールユニットへのDCケーブルとACアダプタの差し間違いにご注意下さい。

図 2

4. 主な仕様

| | |
|-------|---|
| LED | 1灯高輝度白色LED |
| 色温度 | 6500K |
| 消費電力 | 5W |
| 電源入力 | AC100-240V / 50-60Hz ワールドワイド電源仕様 |
| 光量調整 | 無段階 |
| ケーブル長 | ライトケーブル(最大約50cm)、DC延長ケーブル (1m)、ACアダプタ (1.6m) |
| 寸法 | コントロールユニット:105(W) x 61(D) x 33(H) mm |
| 付属品 | 照明固定ネジ(2本)、プラスチックワッシャー(2枚)、DC延長ケーブル、ACアダプタ(5V2A)、ケーブルホルダー |

5. 取付方法及び使用方法

1. スポットライトを図3のようにフォーカスアーム部に固定します。
2. DCケーブルのジャックをケーブルホルダーに通し、顕微鏡用スタンドのピラー部に取り付けます (図4)。
3. スポットライトのプラグをDCケーブルのジャックに接続します。
4. 図2のようにDCケーブルのプラグをコントロールユニットの「LED」と記載されているジャックへ、ACアダプタのプラグをコントロールユニットの「5V IN」と記載されているジャックへそれぞれ接続します。
※DCケーブルとACアダプタの差し間違いにご注意下さい。
5. ACアダプタの電源プラグをコンセントに接続します。
6. コントロールユニットの電源スイッチ兼光量調整ダイヤルを時計回りの方向に回して照明のON/OFF及び光量の調整を行います。電源のONとOFF時にはカチッと音が鳴ります。

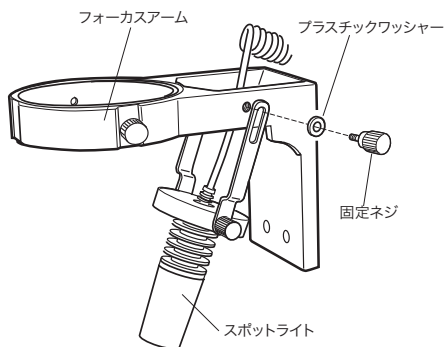


図 3

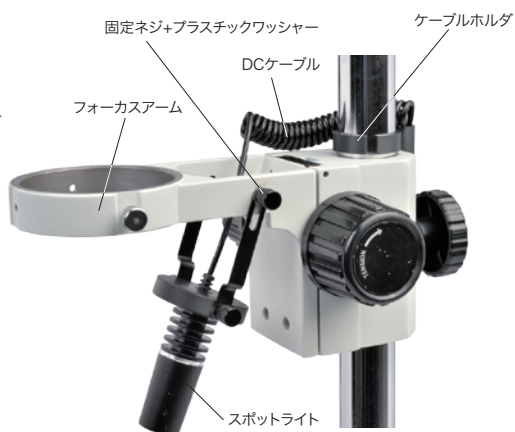


図 4

WRAYMER

株式会社レイマー

〒541-0052 大阪市中央区安土町1-8-15 野村不動産大阪ビル6F

TEL : 06-6155-8230 FAX : 06-6155-8450

E-mail : arch@wraymer.com

Online Shop : <http://www.wraymer.com>