

# WRAYMER

## 倒立型LED蛍光顕微鏡 SXJ-5822FLS 取扱説明書



このたびは、弊社製品をご採用いただきありがとうございました。

本製品の性能を十分に発揮させるためおよび安全確保のため、ご使用前に必ずこの取扱説明書をお読みください。

製品使用時には、常にお手元に置いていただき、お読みになったあとも大切に保管してください。

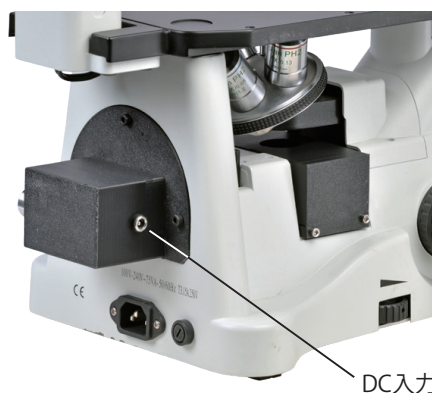
本取扱説明書では、倒立型LED蛍光顕微鏡SXJ-5822FLSにおける蛍光観察の手順を解説しています。

明視野観察や位相差観察に関する操作方法は、倒立型生物顕微鏡SXJ-5800TPHLの取扱説明書をご参照ください。



SXJ-5800TPHLの取扱説明書

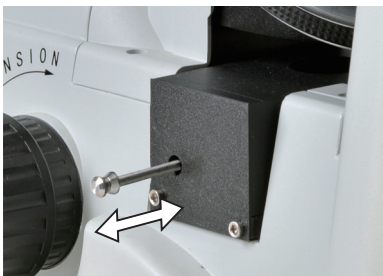
## 1. 各部の名称



## 2. 蛍光観察の方法

本製品はLED光源・蛍光フィルタはセットアップ済みですので、調整等は不要です。

- 1) USB-DCケーブルの一端をDC入力端子に、他端をUSB電源アダプタに接続して給電します。
- 2) ランプハウス側面の電源スイッチ/光量調整ダイヤルを回して照明の電源を入れます。電源が入るとパイロットランプが点灯します。
- 3) 蛍光フィルタ切替レバーを操作し、フィルタキューブを光路に入れます(図1)。  
(クリックストップにより、光路に正しく入ったことが判ります)
- 4) 観察に適した光量に調整します。



【図1】

### 3. 主な仕様

光学系	無限遠補正光学系（結像レンズF=220mm）				
接眼レンズ	広視野、ハイ・アイポイント（メガネをかけたままでの検鏡が可能） 接眼マイクロメーター取付可能 WF10X (22mm)				
対物レンズ	プランアクロマート対物レンズ				
	倍率	光学系	開口数(NA)	作動距離(W.D.)(mm)	カバーガラス補正(mm)
	4X（長作動）	乾燥系	0.13	10.4	1.0
	10X（長作動）	乾燥系	0.25	7.3	1.0
	20X（長作動）	乾燥系	0.40	6.8	1.0
	プランアクロマート位相差用対物レンズ（ポジティブコントラスト）				
	倍率	光学系	開口数(NA)	作動距離(W.D.)(mm)	カバーガラス補正(mm)
	4X（長作動）	乾燥系	0.13	10.4	1.0
10X（長作動）	乾燥系	0.25	7.3	1.0	
20X（長作動）	乾燥系	0.40	6.8	1.0	
レボルバ	5穴				
鏡筒	三眼(45°、光路切替 双眼部：撮影直筒=0%：100%、100%：0%) 瞳孔間距離調整範囲：50～76mm				
コンデンサ	長作業距離コンデンサ（光路内外への移動可）、開口数(N.A.)0.30、作動距離(W.D.)72mm、 虹彩絞り付き、位相差スライダ（4/10倍用、20/40倍用、明視野用）				
焦点	粗微動同軸焦点システム（テンション調整機構付、最少目盛り0.002mm）				
ステージ	プレーンステージ 160mm(W)X250mm(D) 着脱式メカニカルステージ（オプション）：可動域：120mm(X) x 80mm(Y) セルカルチャーディッシュホルダ（オプション）：Φ65mm用、Φ54mm用、Φ35mm用				
照明	明視野／位相差観察用：高輝度白色LED照明(5W、5000K、ケーラー照明)、				
電源	顕微鏡本体：入力AC100～240V、50/60Hz				
カメラポート	Cマウントアダプタ（オプション）やデジタル一眼カメラアダプタ（オプション）が取付可能				
その他付属品	LED蛍光ユニット（本体に組み付け済み）、フィルタキューブケース、 位相差スライダ（4/10倍用と20/40倍用の環状絞り付）、芯出し望遠鏡、アイシールド、 フィルタ（ブルー、グリーン）、3.15Aヒューズ（スペア）、六角レンチ、ビニール製ダストカバー、 電源コード、USB電源アダプタ、USB-DCケーブル				
重量	約12.2kg				
寸法	230mm(W)×569mm(D)×526mm(H)				
蛍光ユニット	フィルタキューブ※				
	LED光源（3W）※				
	電源：5V2A/AC100～240V 50/60Hz				

※搭載しているLED光源とフィルタキューブは次頁のフィルタキューブと光源の仕様表をご確認ください。

フィルタキューブと光源の仕様表

モデル名	光源(nm)	フィルタキューブ(nm)
ロングパス蛍光フィルタキューブBタイプFLC-1900B搭載型	UV光源	励起フィルタ : 375/28x
	ピーク波長 : 365	ダイクロイックミラー : 415
	スペクトル半径幅 : 9	吸収フィルタ : 435lp
ロングパス蛍光フィルタキューブBタイプFLC-19002B搭載型	B光源	励起フィルタ : 480/30x
	ピーク波長 : 470	ダイクロイックミラー : 505
	スペクトル半径幅 : 20	吸収フィルタ : 515lp
ロングパス蛍光フィルタキューブBタイプFLC-19004B搭載型	G光源	励起フィルタ : 540/25x
	ピーク波長 : 540	ダイクロイックミラー : 565
	スペクトル半径幅 : -40、+110	吸収フィルタ : 575lp
ロングパス蛍光フィルタキューブBタイプFLC-19006B搭載型	G光源	励起フィルタ : 560/40x
	ピーク波長 : 540	ダイクロイックミラー : 600
	スペクトル半径幅 : -40、+110	吸収フィルタ : 610lp
バンドパス蛍光フィルタキューブBタイプFLC-39000B搭載型	UV光源	励起フィルタ : 375/28x
	ピーク波長 : 365	ダイクロイックミラー : 415
	スペクトル半径幅 : 9	吸収フィルタ : 460/50m
バンドパス蛍光フィルタキューブBタイプFLC-39002B搭載型	B光源	励起フィルタ : 480/30x
	ピーク波長 : 470	ダイクロイックミラー : 505
	スペクトル半径幅 : 20	吸収フィルタ : 535/40m
バンドパス蛍光フィルタキューブBタイプFLC-39004B搭載型	G光源	励起フィルタ : 540/25x
	ピーク波長 : 540	ダイクロイックミラー : 565
	スペクトル半径幅 : -40、+110	吸収フィルタ : 605/55m
バンドパス蛍光フィルタキューブBタイプFLC-39010B搭載型	G光源	励起フィルタ : 560/40x
	ピーク波長 : 540	ダイクロイックミラー : 600
	スペクトル半径幅 : -40、+110	吸収フィルタ : 635/60m

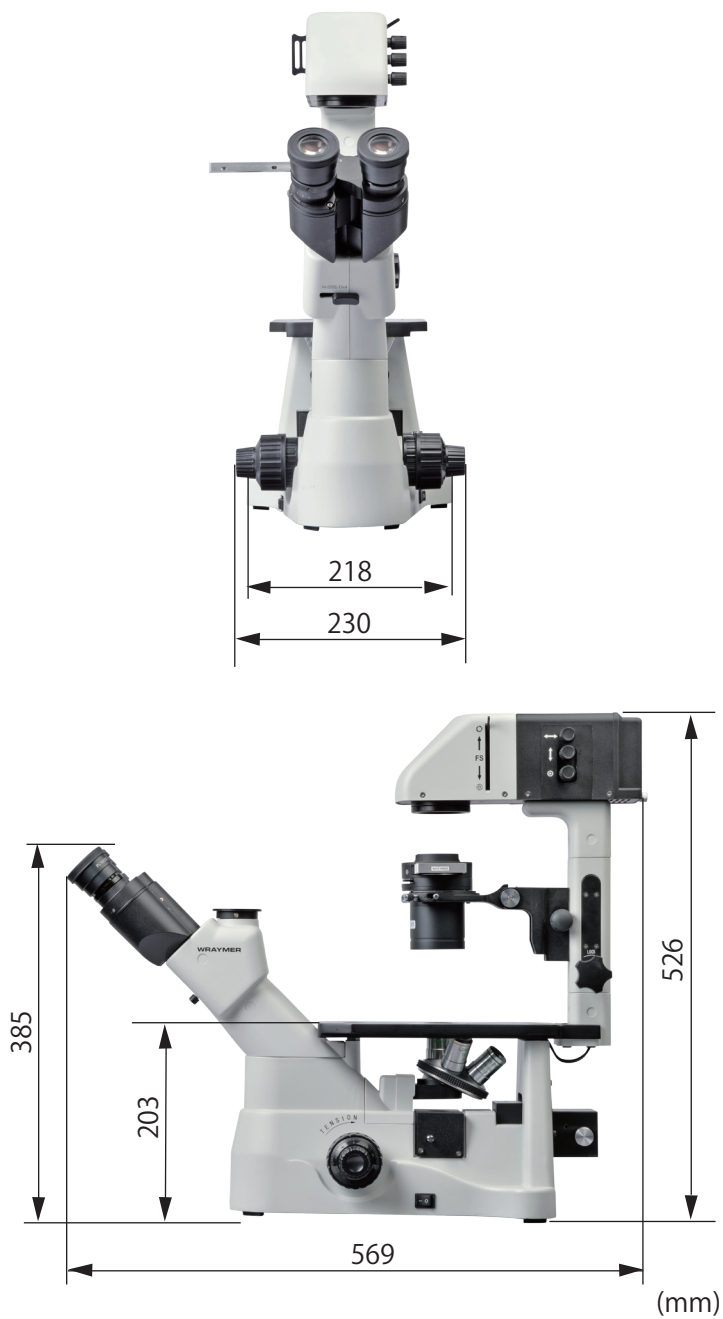
#### 4. パッキングリスト

名称	数量
顕微鏡本体	1
鏡筒	1
プランアクロマート位相差用対物レンズ4倍	1
プランアクロマート位相差用対物レンズ10倍長作動	1
プランアクロマート位相差用対物レンズ20倍長作動	1
接眼レンズ	2
アイシールド	2
コンデンサ(水平方向に回転して光路外に出せる方式)	1
位相差スライダ	1
位相差用対物レンズ4倍・10用環状絞り(位相差スライダに装着)	1
位相差用対物レンズ20倍・40用環状絞り(位相差スライダに装着)	1
芯出し望遠鏡	1
円形プレート(金属製)	1
円形プレート(ガラス製)	1
すりガラスフィルタ	1
ブルーフィルタ	1
グリーンフィルタ	1
六角レンチ(2mm)	2
ダストカバー	1
電源コード	1
高輝度白色LED照明(5W,5000°K ケーラー照明)	1
LED蛍光ユニット(本体に組付け済)	1
フィルタキューブ(フィルタキューブケース内に内蔵)	1
USB電源アダプタ	1
USB-DCケーブル	1

#### その他

- ◆本書の内容の一部または全部を無断転載することを固くお断りします。
- ◆本書の内容については、将来予告無しに変更することがあります。
- ◆本書の内容については万全を期して作製いたしましたが、万一ご不審な点や誤り、記入漏れなど、お気づきの点がありましたらご連絡ください。

主要寸法



**WRAYMER**

株式会社レイマー

〒541-0052 大阪府中央区安土町1-8-15 野村不動産大阪ビル6F

TEL : 06-6155-8230 FAX : 06-6155-8450

E-mail : [arch@wraymer.com](mailto:arch@wraymer.com)

Online Shop : <http://www.wraymer.com>